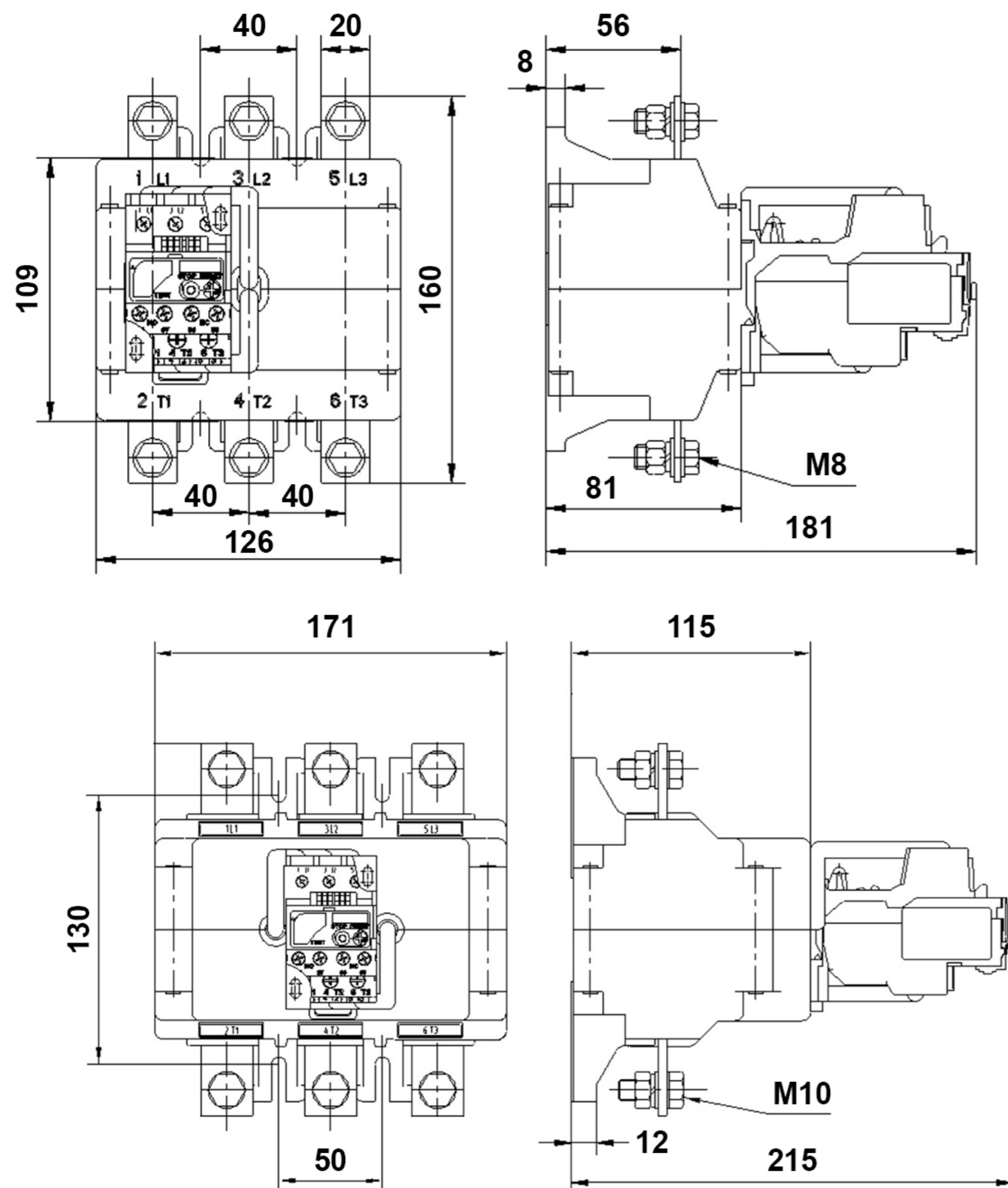


ГАБАРИТНЫЕ РАЗМЕРЫ



Импортер в Республике Беларусь ООО «Элос»

220024, г. Минск, ул. Кижеватова 7, корпус 2

www.elos-by.com

Производитель Shanghai Cet Electric Co., Ltd.

Room 916, #20, 8633 Nong, Zhongchun Road, Shanghai, China

www.shcetelec.com



SHCET ELECTRIC

РЕЛЕ ЭЛЕКТРОТЕПЛОВОЕ СЕРИИ РТ ДЛЯ КОНТАКТОРОВ КТ



ТЕХНИЧЕСКИЙ ПАСПОРТ

Shanghai Cet Electric Co., Ltd.

Реле электротепловое серии РТ для контакторов КТ предназначено для обеспечения защиты электродвигателей от токовых перегрузок недопустимой продолжительности. Они также обеспечивают защиту от несимметрии токов в фазах и от выпадения одной из фаз. Выпускаются электротепловые реле с диапазоном тока от 80 до 630А. Применяются в промышленных схемах управления электроприводами в цепях переменного напряжения до 660В частоты сети 50/60Гц, в цепях постоянного напряжения до 440В.

Производитель гарантирует соответствие выпускаемых реле электротепловых серии РТ стандартам **IEC60947-5**.

КОМПЛЕКТАЦИЯ

- реле электротепловое РТ для контакторов КТ
- паспорт

УСТАНОВКА, МОНТАЖ И ОБСЛУЖИВАНИЕ

1. Распакуйте реле и убедитесь в его целосности.
2. Закрепите реле на контактор.
3. Подключите питание.

ВНИМАНИЕ! Перед установкой или заменой отключите питание! Монтаж должен осуществляться квалифицированным специалистом.

ТЕХНИЧЕСКИЕ ХАРАКТЕРИСТИКИ

Параметры	Значение							
	80-100	100-160	160-250	200-315	250-400	315-500	400-630	
Рабочий ток, А	80-100	100-160	160-250	200-315	250-400	315-500	400-630	
Рабочее напряжение, U _{ном} В	220, 400, 660							
Напряжение изоляции, U _i В	690							
Импульс.напряжение, U _{имп}	8кВ							
Частота сети, Гц	50/60							
Масса, кг	0.972				2.75			
Сечение проводника, мм ²	50	70	95	120	240	2x150	2x150	
Степень защиты	IP00							
Потребляемая мощность	2.5Вт							
Рабочая температура	от -25 до +50°C							

ГАРАНТИЯ НА ИЗДЕЛИЕ

Гарантийный срок на изделие составляет 24 месяца и исчисляется со дня продажи.

Гарантия распространяется только в отношении покупателя, на неисправности, выявленные в течении гарантийного срока и обусловленные производственными и конструктивными факторами.

Гарантийные обязательства не распространяются:

- На механические повреждения и повреждения, вызванные воздействием химически активных веществ.
- На изделия с неисправностями, возникшими вследствие не правильного подключения и эксплуатации, а также в случаях использования изделия не по назначению.
- В случаях нарушения параметров электропитания.
- В случаях использования сети питания с не соответствующими требованиям изделия выходными параметрами.

ТРЕБОВАНИЯ БЕЗОПАСНОСТИ

Не допускается попадание влаги на контакты и в внутренние элементы. Подключение, регулировка и обслуживание ограничителей перенапряжения должны производиться только квалифицированными специалистами.

ЗАПРЕЩЕНО! Подключение электротеплового реле серии РТ к поврежденной электропроводке! При обнаружении неисправностей следует обратиться к продавцу.

ТРАНСПОРТИРОВКА И ХРАНЕНИЕ

1. Транспортирование электротеплового реле серии РТ допускается любым видом крытого транспорта, обеспечивающим предохранение от механических повреждений.

2. Хранение электротеплового реле серии РТ в упаковке производителя в закрытых помещениях с естественной вентиляцией при температуре воздуха от -25°C до +50°C и относительной влажности 98% при температуре 25°C.