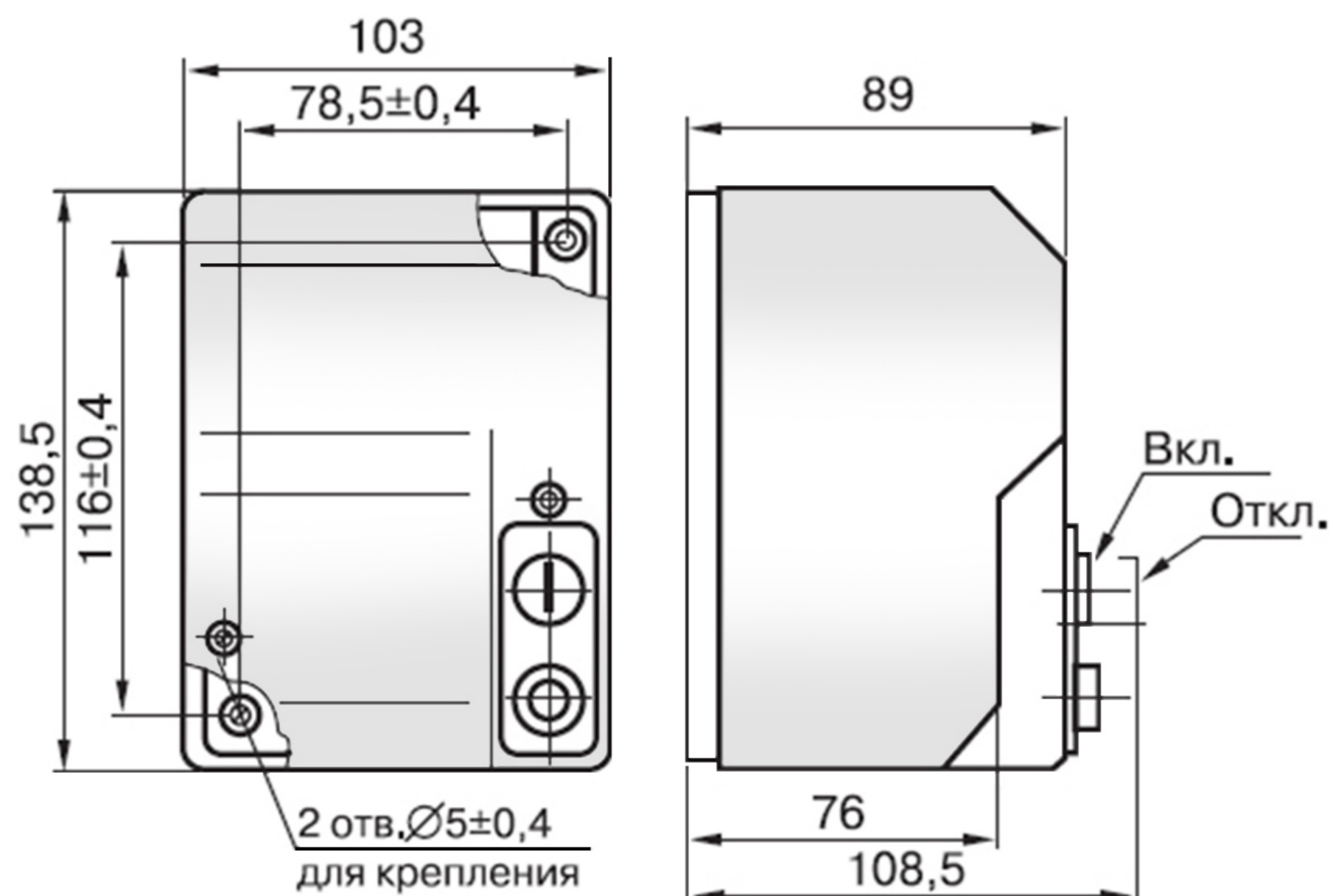


ГАБАРИТНЫЕ РАЗМЕРЫ



УТИЛИЗАЦИЯ

Автоматические выключатели серии AP50 после окончания срока службы подлежат разборке и передаче организациям, которые перерабатывают чёрные и цветные металлы. Опасных для здоровья людей и окружающей среды веществ и материалов в конструкции выключателя нет.

Импортер в Республике Беларусь ООО «Элос»

220024, г. Минск, ул. Кижеватова 7, корпус 2

www.elos-by.com

Производитель Shanghai Cet Electric Co., Ltd.

Room 916, #20, 8633 Nong, Zhongchun Road, Shanghai, China

www.shcetelec.com



SHCET ELECTRIC

АВТОМАТИЧЕСКИЙ ВЫКЛЮЧАТЕЛЬ СЕРИИ AP50



ТЕХНИЧЕСКИЙ ПАСПОРТ

Shanghai Cet Electric Co., Ltd.

Автоматические выключатели серии АП50 предназначены для защиты электрических установок, в том числе асинхронных электродвигателей, от перегрузок и коротких замыканий, а также для оперативных включений и отключений электрических цепей или пусков и остановок электродвигателей.

Нормальными условиями эксплуатации выключателей считаются:

- высота над уровнем моря не более 2000м.
- среднее значение относительной влажности не более 90%.
- климатическое исполнение и категория размещения УХЛ4.

Производитель гарантирует соответствие выпускаемых автоматических выключателей стандартам **IEC60947-2**.

УСТАНОВКА, МОНТАЖ И ОБСЛУЖИВАНИЕ

1. Распакуйте выключатель и убедитесь в ее комплектности.
2. Используя монтажные элементы крепления, установите выключатель на монтажную панель.
3. Подключите питание.

ВНИМАНИЕ! Перед установкой или заменой отключите питание! Монтаж должен осуществляться квалифицированным специалистом.

ТЕХНИЧЕСКИЕ ХАРАКТЕРИСТИКИ

Параметры	Значение
Рабочий ток, А	1.6, 2.5, 4, 6.3, 10, 16, 25, 32, 40, 50, 63
Количество полюсов	2Мт и 3Мт
Устан. электромаг. расцеп.	3In и 10In
Напряжение питания, В	~500
Частота сети, Гц	50/60
Сечение проводника, мм ²	1.5-6, с наконечниками до 25
Степень защиты	IP20
Габаритные размеры 2P/3P	81/103 (Ш) * 89 (Г) * 138.5 (В)
Степень загрязнения	3
Рабочая температура	от -25 до +55°С

ГАРАНТИЯ НА ИЗДЕЛИЕ

Гарантийный срок на изделие составляет 24 месяца и исчисляется со дня продажи.

Гарантия распространяется только в отношении покупателя, на неисправности, выявленные в течении гарантийного срока и обусловленные производственными и конструктивными факторами.

Гарантийные обязательства не распространяются:

- На механические повреждения и повреждения, вызванные воздействием химически активных веществ.
- На изделия с неисправностями, возникшими вследствие не правильного подключения и эксплуатации, а также в случаях использования изделия не по назначению.
- В случаях нарушения параметров электропитания.
- В случаях использования сети питания с не соответствующими требованиям изделия выходными параметрами.

ТРЕБОВАНИЯ БЕЗОПАСНОСТИ

Не допускается попадание влаги на контакты и в внутренние элементы. Подключение, регулировка и обслуживание ограничителей перенапряжения должны производиться только квалифицированными специалистами.

ЗАПРЕЩЕНО! Подключение автоматических выключателей к поврежденной электропроводке! При обнаружении неисправностей следует обратиться к продавцу.

ТРАНСПОРТИРОВКА И ХРАНЕНИЕ

1. Транспортирование автоматических выключателей допускается любым видом крытого транспорта, обеспечивающим предохранение от механических повреждений.
2. Хранение автоматических выключателей в упаковке производителя в закрытых помещениях с естественной вентиляцией при температуре воздуха от -25°С до +55°С и относительной влажности 98% при температуре 25°С.