

**ВЫКЛЮЧАТЕЛИ  
АВТОМАТИЧЕСКИЕ  
СЕРИЙ ВА51 И ВА52  
НА НОМИНАЛЬНЫЙ ТОК 630 А**

ТЕХНИЧЕСКОЕ ОПИСАНИЕ

ВИАК.641000.007 ТО

## Содержание

1 Введение .....	3
2 Назначение .....	3
3 Технические данные .....	4
4 Устройство и работа выключателя и его дополнительных сборочных единиц .....	14
5 Маркировка выключателей .....	19
6 Тара и упаковка .....	20
Приложение А. Структура условного обозначения выключателя .....	21
Приложение Б Иллюстрации .....	22
Приложение В Принципиальные электрические схемы выключателей .....	29

## Ссылочные нормативные документы

Обозначение документа на который дана ссылка	Номер раздела, подраздела, пункта, подпункта, перечисления, приложения разрабатываемого документа, в котором дана ссылка
ГОСТ 9098-78	раздел №: 1, 5
ГОСТ 14255-69	раздел №: 1, 3
ГОСТ 17516.1-90	раздел №: 2
ГОСТ Р 50460-91	раздел №: 5

## 1 Введение

Настоящее техническое описание распространяется на выключатели автоматические серий ВА51, ВА52 на номинальный ток 630 А (в дальнейшем именуемые "выключатели").

В техническом описании приведены основные технические данные, состав изделия, краткое описание устройства и принцип работы выключателей.

В техническом описании имеются ссылки на следующие документы:

- ГОСТ 9098 Выключатели автоматические на токи до 6300 А и напряжение до 1000 В. Общие технические условия.
- ГОСТ 14255 Аппараты электрические на напряжение до 1000 В. Оболочки. Степени защиты.

Структура условного обозначения выключателя приведена в приложении А.

## 2 Назначение

Выключатели предназначены для проведения тока в нормальном режиме и отключения тока при коротких замыканиях, перегрузках и недопустимых снижениях напряжения, а также для нечастых (до 6 раз в сутки) оперативных включений и отключений электрических цепей и рассчитаны для эксплуатации в электроустановках с номинальным напряжением до 440 В постоянного тока и напряжением до 660 В переменного тока частоты 50 и 60 Гц.

Допускается использовать выключатели для нечастых прямых пусков асинхронных электродвигателей (см. таблицу 10).

Выключатели работают в следующих условиях:

- высота над уровнем моря до 4300 м;
- при эксплуатации выключателей на высоте над уровнем моря свыше 2000 м номинальные токи выключателей должны быть снижены на 10%, а номинальное напряжение главной цепи должно быть не более 500 В.
- температура окружающего воздуха и относительная влажность в зависимости от исполнения выключателей и категории размещения приведены в таблице 1;

**Таблица 1**

Исполнение выключателей	Категория размещения	Значение температуры воздуха при эксплуатации, °С		Относительная влажность
		Рабочее		
		нижнее значение	верхнее значение	верхнее значение
УХЛ	3.1	-10	+40	98% при 25 °С
УХЛ	3	-50	+40	98% при 25 °С
Т	3	-10	+45	98% при 35 °С

- допускается эксплуатация выключателей при температуре окружающего воздуха до 55 °С;
- окружающая среда не содержит газы, жидкости и пыль в концентрациях, нарушающих работу выключателей;
- место установки выключателя - защищенное от попадания воды, масла, эмульсии и т.п.;
- рабочее положение выключателей стационарного и выдвигного исполнений в пространстве на вертикальной плоскости выводами 1, 3, 5 вверх.
- допускается отклонение до 90° в любую сторону в указанной плоскости и до 5° в любую сторону от указанной плоскости.

Выключатели не должны менять коммутационного положения при периодически сменяющихся друг друга отклонениях в противоположные стороны в плоскости установки до 45°.

Выключатели допускают подвод напряжения от источника питания как со стороны выводов 1, 3, 5, так и со стороны выводов 2, 4, 6.

Выключатели допускают работу при вибрации мест крепления выключателя с частотой до 100 Гц при ускорении не более 0,5g и многократные удары длительностью от 2 до 20 мс с ускорением 3g, в части сейсмостойкости выключатели отвечают дополнительным требованиям ДТ 5, 6 ГОСТ 17516.1, что соответствует 9 баллам по MSK-64.

При подводе питания со стороны выводов 2, 4, 6 предельная коммутационная способность выключателей должна равняться 50% значений, указанных в таблицах 2, 3.

### 3 Технические данные

Основные параметры выключателей приведены в таблицах 2, 3, 4.

Степень защиты от воздействия окружающей среды и от соприкосновения с токоведущими частями по ГОСТ 14255:

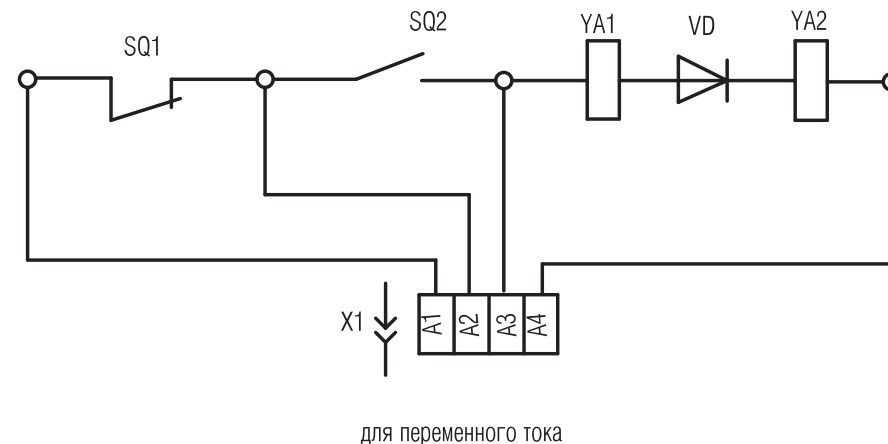
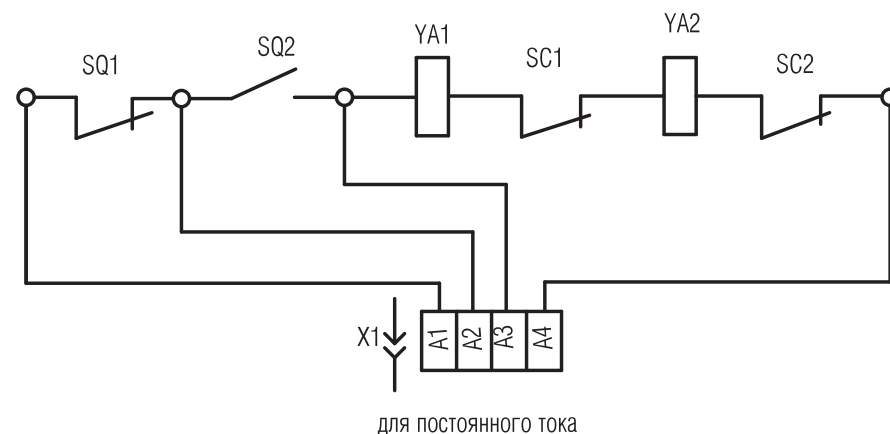


Рисунок В.4 - Схема электрическая принципиальная электромагнитного привода YA

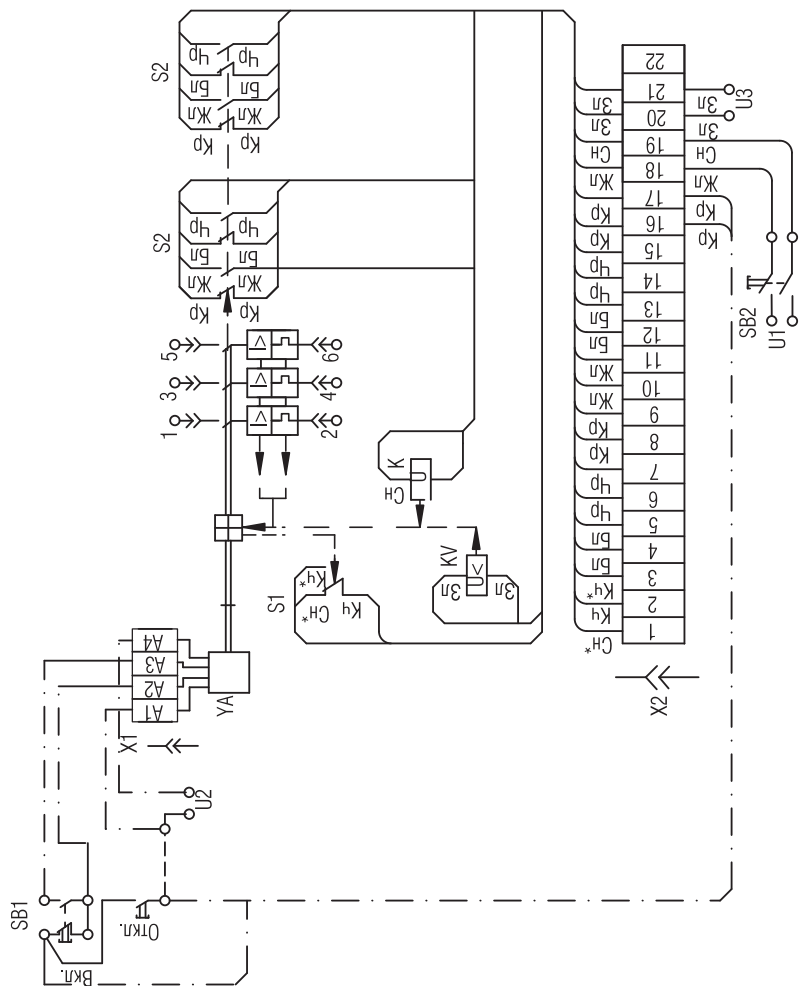


Рисунок В.3 - Схема электрическая принципиальная выключателя типа ВА51-39, ВА52-39 выдвижного исполнения с дополнительными сборочными единицами

- IP20 - выключателей в стационарном исполнении;
- IP00 - выключателей в выдвижном исполнении, зажимов для присоединения внешних проводников и электромагнитного привода.

Выключатели серии ВА51 - средней коммутационной способности, выключатели серии ВА52 - повышенной коммутационной способности. Выключатели имеют тепловые и электромагнитные максимальные расцепители тока для защиты в зоне токов перегрузки и короткого замыкания.

Выключатели могут исполняться только с электромагнитными максимальными расцепителями тока для защиты в зоне токов короткого замыкания.

Выключатели могут исполняться без тепловых и электромагнитных расцепителей тока.

Выключатели допускают немедленное повторное включение после оперативного отключения при нагрузке номинальным током.

Выключатели с тепловыми максимальными расцепителями тока при одновременной нагрузке всех полюсов:

- не срабатывают в течение времени менее 2ч при начале отсчета с холодного состояния при токе 1,05 от номинального тока расцепителя;
- срабатывают при токе 1,25 от номинального тока расцепителя в течение времени менее 2ч при начале отсчета с нагретого состояния (током 1,05 от номинального тока расцепителя в течение 2ч).

Уставки по току срабатывания выключателей с электромагнитными максимальными расцепителями тока при протекании тока по одному, двум и трем их полюсам соответствуют указанным в таблицах 2, 3.

Отклонения уставок электромагнитных максимальных расцепителей тока в выключателе, не бывшем в эксплуатации, не превышает  $\pm 20\%$ .

Выключатели типов ВА51-39, ВА52-39 допускают повторное включение после отключения токов перегрузки или короткого замыкания через время не более 3 мин.

Выключатели изготавливаются со следующими дополнительными сборочными единицами:

- по видам расцепителей:
  - с независимым расцепителем;
  - с нулевым или минимальным расцепителем напряжения для выключателей с максимальными расцепителями тока;
- по виду привода:
  - с ручным дистанционным приводом для оперирования через дверь распределительного устройства;
  - с электромагнитным приводом;

Таблица 2 - Выключатели ВА51-39 с максимальными расцепителями тока

Тип выключателя		ВА51-39	
Номинальный ток выключателя, А		630, 800 <sup>*4</sup>	
Номинальное напряжение главной цепи		до 660 В переменного тока частоты 50 и 60 Гц; до 440 В постоянного тока	
Число полюсов		2 и 3	
Номинальные токи тепловых максимальных расцепителей тока, А		160; 200; 250; 320	400; 500; 630
Уставки по току срабатывания электромагнитного максимального расцепителя тока в зоне токов короткого замыкания, кратные Jнр <sup>*1</sup>	при переменном токе	12	10
	при постоянном токе	6	
Калибруемые значения уставок по току срабатывания электромагнитных максимальных расцепителей тока, А <sup>*2</sup>	при переменном токе	1600; 2500; 3200; 4000; 5000; 6300; 8000 <sup>*4</sup>	
	при постоянном токе	2500; 3200; 4000; 4800 <sup>*4</sup>	
Предельная коммутационная способность, кА <sup>*3</sup>	действующее значение при напряжении	380 В	$\frac{35}{35}$
		cos	0,25
	при напряжении 440 В	660 В	$\frac{20}{20}$
		cos	0,3
при напряжении 220 В	и постоянной времени цепи не более 0,01 с		$\frac{100}{85}$
			$\frac{70}{50}$
Общее количество циклов ВО	с ручным приводом	16000	
	с электромагнитным приводом	10000	
Количество циклов ВО под нагрузкой		2000	
Исполнение выключателя по способу установки		стационарное и выдвижное	
<sup>*1</sup> - Jнр - номинальный ток теплового максимального расцепителя тока. <sup>*2</sup> - для исполнений выключателей без тепловых максимальных расцепителей тока. <sup>*3</sup> - в числителе - в цикле О-ВО, в знаменателе - в цикле О-ВО-ВО. <sup>*4</sup> - для выключателей только с электромагнитными расцепителями.			

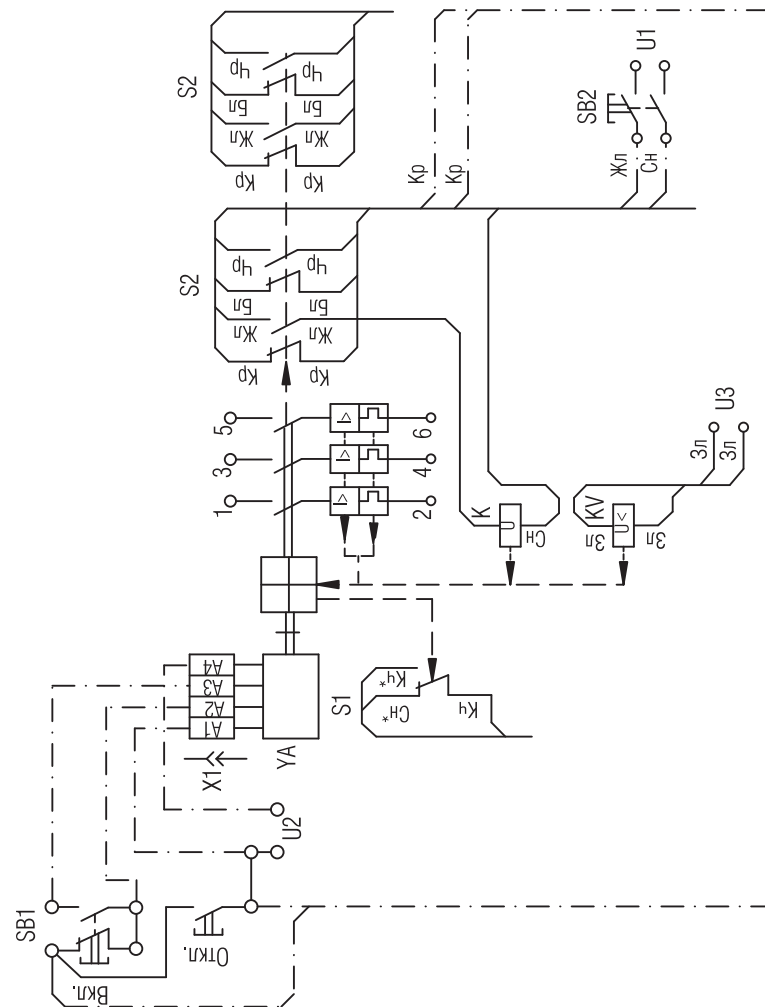


Рисунок В.2 - Схема электрическая принципиальная выключателя ВА51-39 и ВА52-39 стационарного исполнения с дополнительными сборочными единицами

### 3 Пояснения к электрическим схемам.

В выключатель встраиваются дополнительные сборочные единицы только в сочетаниях, предусмотренных в таблице 5\*. На рисунках В.2, В.3 кнопочный выключатель SB2 независимого расцепителя К показан с двойным разрывом цепи. Потребитель может применять выключатели как с двойным, так и с одинарным разрывом цепи.

Монтаж электрических цепей, указанных на рисунках штрихпунктиром, установка кнопочных выключателей SB1, SB2, показанных на рисунках В.2, В.3, осуществляется потребителем.

\* На рисунках В.2, В.3 показано максимальное количество контактов.

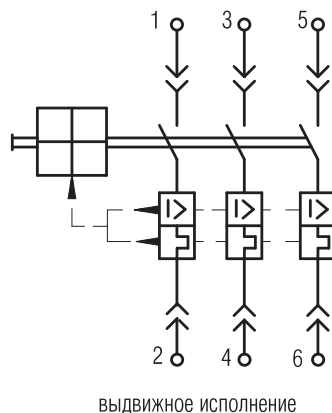
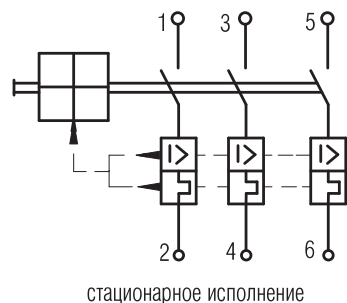


Таблица 3 - Выключатели ВА52-39 с максимальными расцепителями тока

Тип выключателя		ВА52-39		
Номинальный ток выключателя, А		630, 800*4		
Номинальное напряжение главной цепи		до 660 В переменного тока частоты 50 и 60 Гц; до 440 В постоянного тока		
Число полюсов		2 и 3		
Номинальные токи тепловых максимальных расцепителей тока, А		160; 200; 250; 320	400	500; 630
Уставки по току срабатывания электромагнитного максимального расцепителя тока в зоне токов короткого замыкания, кратные Jнр*1		при переменном токе	12	10
		при постоянном токе	6	
Калибруемые значения уставок по току срабатывания электромагнитных максимальных расцепителей тока, А*2		при переменном токе	1600; 2500; 3200; 4000; 5000; 6300; 8000*4	
		при постоянном токе	2500; 3200; 4000; 4800*4	
Предельная коммутационная способность, кА*3	действующее значение при напряжении	380 В	$\frac{40}{40}$	$\frac{50}{40}$ $\frac{55}{40}$
		cos	0,25	
		660 В	$\frac{25}{20}$	$\frac{30}{20}$
		cos	0,25 0,3	
	при напряжении 440 В и постоянной времени цепи не более 0,01 с	$\frac{100}{85}$		
Общее количество циклов ВО		с ручным приводом	16000	
		с электромагнитным приводом	10000	
Количество циклов ВО под нагрузкой		2000		
Исполнение выключателя по способу установки		стационарное и выдвижное		
*1 - Jнр - номинальный ток теплового максимального расцепителя тока. *2 - для исполнений выключателей без тепловых максимальных расцепителей тока. *3 - в числителе - в цикле О-ВО, в знаменателе - в цикле О-ВО-ВО. *4 - для выключателей только с электромагнитными расцепителями.				

Рисунок В.1 - Схема электрическая принципиальная выключателя типа ВА51-39 и ВА52-39 без дополнительных сборочных единиц

Таблица 4 - Выключатели ВА51-39 без максимальных расцепителей тока

Тип выключателя	Номинальный ток выключателя, А	Номинальное напряжение главной цепи	Число полюсов	Общее количество циклов ВО		Количество циклов ВО под нагрузкой	Исполнение выключателя по способу установки
				с ручным приводом	с электромагнитным приводом		
ВА51-39	630	до 660В переменного тока частотой 50 и 60 Гц; до 440В постоянного тока.	2 и 3	16000	10000	2000	стационарное и выдвижное

- со свободными контактами;
- со вспомогательными контактами сигнализации автоматического отключения;
- с устройством для запираения ручного или ручного дистанционного привода в положении "отключено".

Сочетания дополнительных сборочных единиц приведены в таблице 5.

Внешние проводники от дополнительных сборочных единиц выключателей стационарного исполнения выводятся в одной или двух изоляционных трубках. Длина выведенных проводников 800 мм. Сечение внешних гибких проводников от 0,35 мм<sup>2</sup> до 1,5 мм<sup>2</sup>.

Присоединение внешних проводников к дополнительным сборочным единицам выключателей выдвижного исполнения осуществляется посредством соединителя типа РП10.

Проводники от дополнительных сборочных единиц присоединяются к вилке соединителя. При этом длина проводников  $800_{-200}^{+150}$  мм. Сечение внешних гибких медных проводников от 0,35 мм<sup>2</sup> до 1,5 мм<sup>2</sup>.

Выключатели допускают следующие способы присоединения внешних проводников к выводам главной цепи:

- переднее, заднее присоединение - выключатели стационарного исполнения;
- заднее присоединение - выключатели выдвижного исполнения.

Выключатели климатического исполнения УХЛ допускают присоединение как медных, так и алюминиевых проводников.

Выключатели климатического исполнения Т допускают присоединение только медных проводников.

При переднем присоединении выключатели допускают присоединение шин, кабелей или проводов.

## Приложение В

(обязательное)

### Принципиальные электрические схемы выключателей

1 Обозначения, принятые в схемах:

**S1** - контакты вспомогательные сигнализации автоматического отключения;

**S2** - контакты свободные;

**SC1, SC2** - выключатели импульсные электромагнитного привода;

**SQ1, SQ2** - выключатели путевые электромагнитного привода;

**YA** - привод электромагнитный;

**K** - расцепитель независимый;

**KV** - расцепитель нулевого или минимального напряжения;

**U1** - напряжение питания независимого расцепителя;

**U2** - напряжение питания электромагнитного привода;

**U3** - напряжение питания нулевого или минимального расцепителя напряжения;

**YA1, YA2** - электромагниты электромагнитного привода;

**SB1** - выключатель кнопочный электромагнитного привода;

**SB2** - выключатель кнопочный независимого расцепителя;

**X1** - соединитель электромагнитного привода;

**X2** - соединитель выключателя выдвижного исполнения;

**VD** - диод полупроводниковый;

2 Цветная маркировка проводников:

**Бл** - белый натуральный или серый цвет;

**Жл** - желтый или оранжевый цвет;

**Зл** - зеленый цвет;

**Кч** - коричневый цвет;

**Кч\*** - коричневый цвет с добавочной маркировкой;

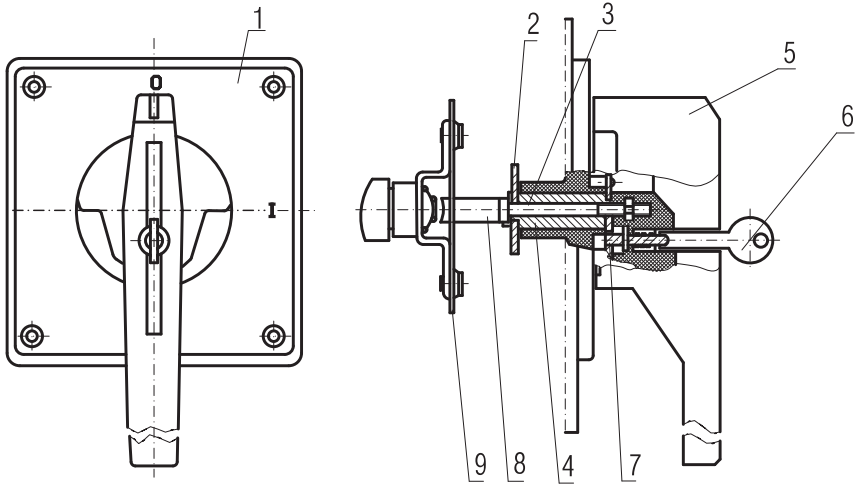
**Кр** - красный или розовый цвет;

**Сн** - синий или голубой цвет;

**Сн\*** - синий или голубой цвет с добавочной маркировкой;

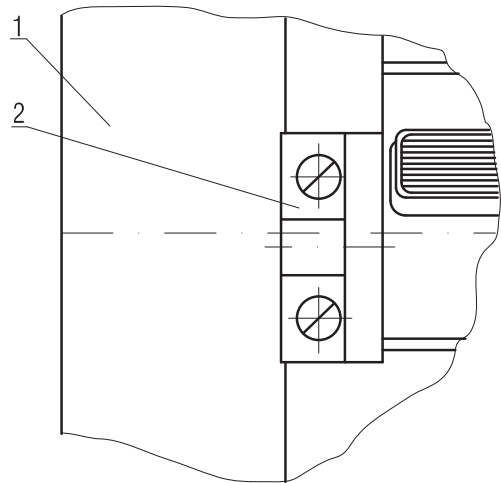
**Чр** - черный или фиолетовый цвет.





1 - крышка; 2 - поводок; 3 - ось; 4 - втулка; 5 - рукоятка; 6 - ключ;  
7 - планка; 8 - пальцы привода; 9 - диск.

Рисунок Б.9 - Привод ручной дистанционный выключателя  
выдвижного исполнения



1 - выключатель; 2 - колодка.

Рисунок Б.10 - Запирающее устройство положения "Отключено"  
выключателя стационарного исполнения

Таблица 5 - Сочетания дополнительных сборочных единиц

Условное обозначение исполнения	Свободные контакты	Независимый расцепитель	Нулевой расцепитель напряжения	Минимальный расцепитель напряжения	Вспомогательный контакт сигнализации автоматического отключения
00	-	-	-	-	-
11	+	-	-	-	-
12	-	+	-	-	-
13	-	-	-	+	-
15	-	-	+	-	-
18	+	+	-	-	-
23	+	-	-	+	-
25	+	-	+	-	-
45	-	-	-	-	+
46	+	-	-	-	+
47	+	+	-	-	+
49	-	-	+	-	+
52	-	-	-	+	+
54	+	-	+	-	+
56	+	-	-	+	+
62	-	+	-	-	+

Примечание - знак "+" означает наличие дополнительных сборочных единиц, знак "-" - их отсутствие.

При заднем присоединении выключателя допускают присоединение шин, кабелей или проводов с кабельными наконечниками.

Сечения присоединяемых внешних проводников соответствуют указанным в таблицах 6, 7.

Независимый расцепитель обеспечивает отключение выключателя при подаче на выводы его катушки напряжения постоянного или однофазного переменного тока частоты 50 и 60 Гц.

Независимый расцепитель рассчитан для работы при следующих номинальных напряжениях:

- 110, 127, 220, 240, 380, 400, 415, 550, 660 В переменного тока частоты 50 Гц;
- 115, 220, 230, 380, 400, 415, 440 В переменного тока частоты 60 Гц;
- 24, 110, 220 В постоянного тока.

Допустимые колебания рабочего напряжения от 0,7 до 1,2 от номинального.

Номинальный режим работы независимого расцепителя - кратковременный.

Независимый расцепитель допускает 10 отключений выключателя подряд с холодного состояния его катушки с паузой между отключениями не менее 5 с, но не более 15 с.

Полное время отключения цепи выключателя при номинальном токе с момента подачи номинального напряжения на выводы катушки независимого расцепителя не более 0,04 с.

Мощность, потребляемая в цепи катушки независимого расцепителя, за время срабатывания не превышает 300 ВА при переменном токе и 200 Вт при постоянном токе.

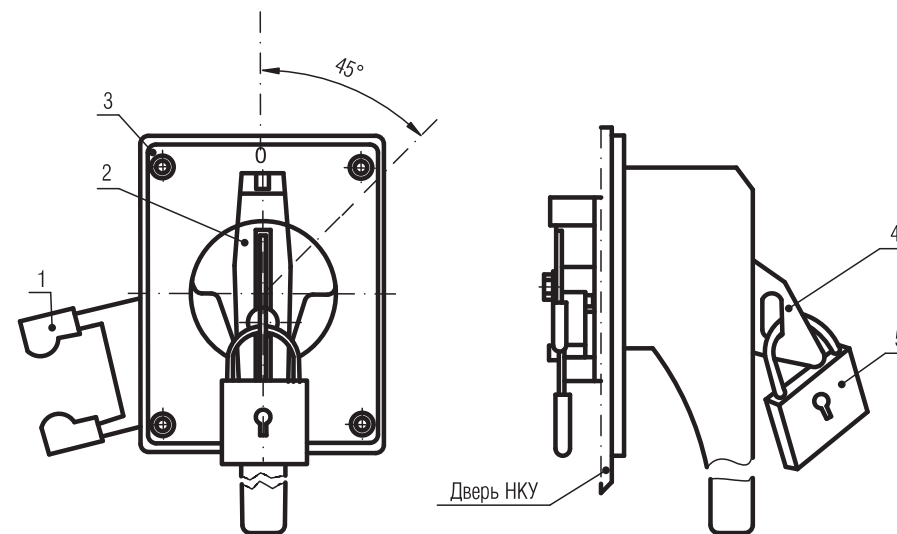
Нулевой и минимальный расцепители напряжения рассчитаны для работы в продолжительном режиме.

Нулевой и минимальный расцепители напряжения рассчитаны на номинальные напряжения:

- 127, 220, 240, 380, 400, 415, 550, 660 В однофазного переменного тока частоты 50 Гц;
- 220, 230, 380, 400, 415, 440 В однофазного переменного тока частоты 60 Гц;
- 110, 220 В постоянного тока.

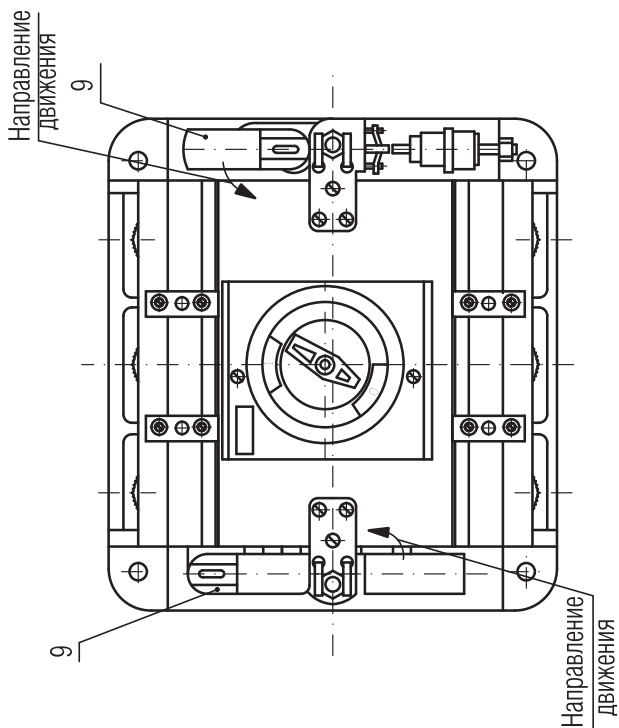
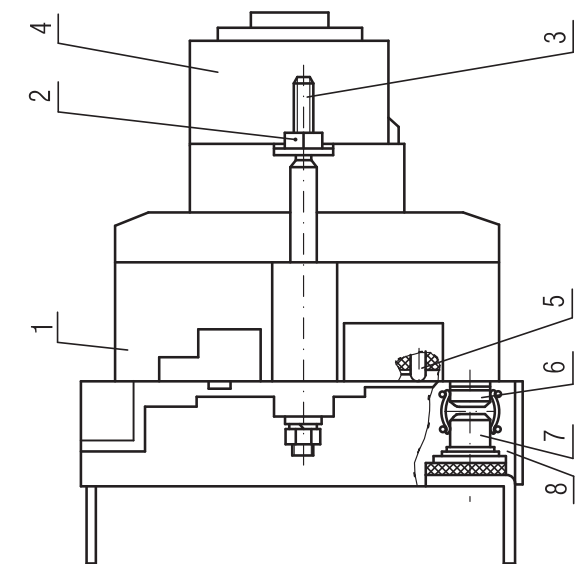
Нулевой расцепитель напряжения:

- обеспечивает отключение включенного выключателя без выдержки времени при напряжении на выводах его катушки от 0,35 до 0,1 от номинального;
- не производит отключение включенного выключателя при напряжении на выводах его катушки 0,55 от номинального и выше;



1 - рычаг; 2 - рукоятка; 3 - крышка; 4 - пластина; 5 - замок.

Рисунок Б.8 - Привод ручной дистанционный с запирающим устройством положения "Отключено" выключателя стационарного исполнения



1 - выключатель; 2 - гайки; 3 - шпильки направляющие; 4 - привод электромагнитный; 5 - устройство блокировочное; 6 - контакты врубные; 7 - неподвижные части врубных контактов; 8 - основание; 9 - стойки

Рисунок Б.7 - Выключатель в выдвижном исполнении с электромагнитным приводом

- не препятствует включению выключателя при напряжении на выводах его катушки 0,85 от номинального и выше.

Минимальный расцепитель напряжения:

- обеспечивает отключение включенного выключателя без выдержки времени при напряжении на выводах его катушки от 0,7 до 0,35 от номинального;

Таблица 6

Номинальный ток расцепителя, А	Допустимое сечение, мм <sup>2</sup>			
	шин		кабелей или проводов	
	минимальное	максимальное	минимальное	максимальное
630	2,5x25	12x50	120	4x120 или 2x240

Таблица 7

Тип выключателя	Номинальный ток расцепителей, А	Количество и сечения, мм <sup>2</sup> , жил медных изолированных проводов или одножильных кабелей, присоединяемых к выключателю			
		стационарного исполнения		выдвижного исполнения	
		при температуре 40°C	при температуре 45 °C	при температуре 40°C	при температуре 45°C
BA51-39 BA52-39	160	70	70	70 или 35+25	70 или 35 +25
	200	95	95	95	95
	250	120	150	3x35 или 2x50	3x35 или 50+70
	320	185 или 2 x 70	185 или 95+70	3x50	95+70 или 3x50
	400	2 x 95	2x120 или 3x70	2x95 или (2x70)+50	2x120 или 3x70
	500	2x150 или 3x95	150+185 или (3x70) + 95	(2x70)+95	-
	630	2x185 или 3x120 или (2x95)+(2x70)	240+185 или (3x95)+120	(2x95)+(2x70)	-
	800	2x240 или 4x120	2x240 или 4x120	2x240	-

Примечание - Иные способы монтажа, не предусмотренные данным документом, должны быть согласованы с предприятием-изготовителем.

- не производит отключение включенного выключателя при напряжении на выводах его катушки 0,7 от номинального и выше;
- не препятствует включению выключателя при напряжении на выводах его катушки 0,85 от номинального и выше.

Мощность, потребляемая катушкой нулевого и минимального расцепителя, не превышает 6 ВА при переменном токе и 5 Вт при постоянном токе.

Выключатели допускают не менее 2000 отключений независимым, минимальным или нулевым расцепителем напряжения из общего количества циклов износостойкости, приведенных в таблицах 2, 3, 4.

Электромагнитный привод обеспечивает дистанционное управление выключателем, осуществляя включение и отключение его, а также взвод механизма выключателя после его автоматического отключения.

Электромагнитный привод допускает возможность перехода на ручное управление при отсутствии напряжения в цепи управления.

Электромагнитный привод рассчитан на номинальные напряжения:

- 110, 127, 220, 230, 240, 380, 400, 415, 550, 660 В однофазного переменного тока частоты 50 Гц;
- 220, 380, 400, 440 В однофазного переменного тока частоты 60 Гц;
- 110, 220 В постоянного тока.

Электромагнитный привод допускает работу при колебании напряжения от 0,85 до 1,1 от номинального.

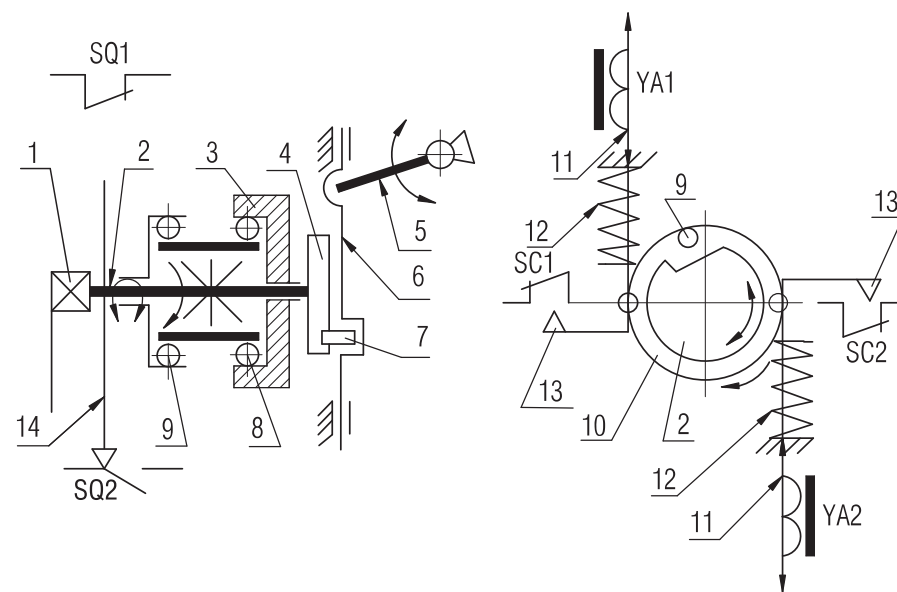
Номинальный режим работы электромагнитного привода - кратковременный. Электромагнитный привод допускает 5 операций "включение"- "отключение" подряд с паузой между операциями не менее 10 с.

При номинальном напряжении в цепи электромагнитного привода собственное время включения и отключения выключателя электромагнитным приводом не превышает при переменном токе 0,3 с и при постоянном токе 0,5 с.

При наличии напряжения в цепи управления электромагнитным приводом процесс включения и отключения выключателя заканчивается автоматически (независимо от оператора), если контакты аппарата управления электромагнитным приводом находились в замкнутом положении не менее 0,2 с.

Мощность, потребляемая электромагнитным приводом не превышает 3000 ВА при переменном токе и 2000 Вт при постоянном токе.

Электромагнитный привод допускает непосредственное оперирование с помощью аппаратов управления (кнопок, ключей управления и т. д.) и обеспечивает блокировку от многократных включений выключателя на короткое замыкание при неснятой команде на включение.

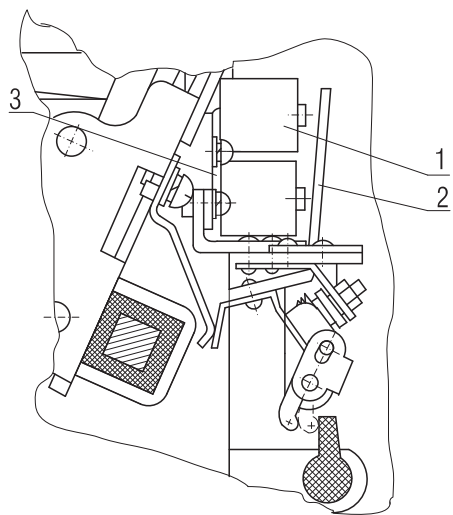


1 - ручка; 2 - валик; 3 - кольцо неподвижное; 4 - эксцентрик; 5 - рукоятка; 6 - каретка; 7 - ролик; 8 - ролики стопорные; 9 - ролики ведущие; 10 - кольцо подвижное; 11 - якоря; 12 - пружины; 13 - упоры; 14 - пластина.

Рисунок Б.5 - Схема кинематическая электромагнитного привода

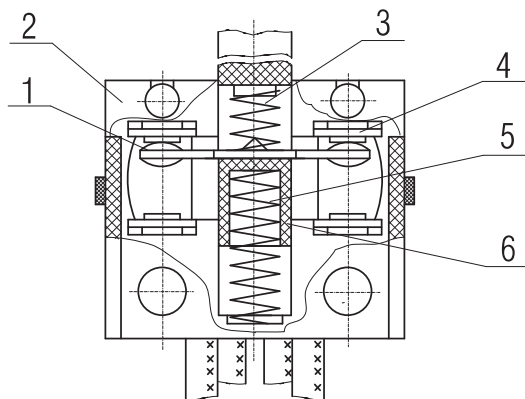
Положение ручки электромагнитного привода	SQ1	SQ2
Отключено	⬇	—
Включено	⬆	—

Рисунок Б.6 - Диаграмма работы путевых выключателей электромагнитного привода



1 - катушка; 2 - якорь; 3 - магнитопровод.

Рисунок Б.3- Расцепитель нулевого или минимального напряжения



1 - контакт; 2 - корпус; 3 - пружина; 4 - контакт; 5 - пружина; 6 - шток.

Рисунок Б.4 - Контакты свободные

Повторное включение выключателя после его автоматического отключения возможно только после снятия команды на включение и повторения ее по истечении времени не менее 1 с.

Выключатели выдвижного исполнения с электромагнитным приводом допускают дистанционное оперирование выключателем при закрытой и открытой двери распределительного устройства, а с ручным дистанционным приводом - только при закрытой двери.

Свободные контакты выключателей рассчитаны на номинальные напряжения до:

- 220 В постоянного тока;
- 660 В переменного тока.

Свободные контакты допускают работу как при постоянном, так и при переменном токе частоты 50, 60 Гц при напряжении от 0,7 до 1,2 от номинального.

Свободные контакты в продолжительном режиме допускают нагрузку током 4 А. Коммутационная способность и предельная коммутационная способность свободных контактов соответствуют приведенным в таблицах 8 и 9.

Вспомогательные контакты сигнализации автоматического отключения в продолжительном режиме допускают нагрузку током 2 А и рассчитаны на напряжение до 380 В переменного тока частоты 50, 60 Гц и 220 В постоянного тока.

Коммутационная износостойкость вспомогательных контактов сигнализации автоматического отключения 2000 циклов ВО.

Данные по эксплуатации выключателей в режиме прямого пуска асинхронных электродвигателей приведены в таблице 10.

Таблица 8 - Коммутационная способность свободных контактов.

Род тока	Включение				Отключение			
	Напряжение, В	Ток, А	Коэффициент мощности цепи, $\cos \phi$	Постоянная времени, $\tau$ мс	Напряжение, В	Ток, А	Коэффициент мощности цепи, $\cos \phi$	Постоянная времени, $\tau$ мс
переменный	380 660	10 5	0,7	-	380 660	1,0 0,5	0,4	-
постоянной	220	0,3	-	15	220	0,3	-	15

Примечание - 1. Переменный ток выражен действующим значением симметричной составляющей.  
2. Допуск на коэффициент мощности 0,05, допуск на постоянную времени  $\pm 15\%$ .

Таблица 9 - Предельная коммутационная способность свободных контактов.

Род тока	Включение				Отключение			
	Напряжение, В	Ток, А	Коэффициент мощности цепи, cos φ	Постоянная времени, τ мс	Напряжение, В	Ток, А	Коэффициент мощности цепи, cos φ	Постоянная времени, τ мс
переменный	380 660	15 10	0,4	-	380 660	10 10	0,4	-
постоянной	220	1	-	15	220	0,3	-	15

Примечание - 1. Переменный ток выражен действующим значением симметричной составляющей.  
2. Допуск на коэффициент мощности ± 0,05, допуск на постоянную времени 15%.

Таблица 10

Тип выключателя	Количество циклов ВО в режиме АСЗ
ВА51-39 ВА52-39	6300

#### 4 Устройство и работа выключателя и его дополнительных сборочных единиц

Выключатель состоит из следующих основных сборочных единиц: основания, крышки, механизма свободного расцепления, содержащего подвижную контактную систему, неподвижной контактной системы, состоящей из неподвижных контактов в каждом полюсе, максимальных расцепителей тока, дугогасительных камер, искрогасителей, выводов для присоединения внешних проводников к главной цепи выключателя. Дополнительные сборочные единицы (независимый, нулевой или минимальный расцепители напряжения, электромагнитный привод и др.) встраиваются в выключатель в сочетаниях, приведенных в таблице 5.

На рисунке Б.1 приложения Б показан выключатель типа ВА51-39 стационарного исполнения без дополнительных сборочных единиц. Механизм свободного расцепления рычажного типа установлен в среднем полюсе выключателя. Механизм имеет опорный рычаг 10, установленный на оси с возможностью вращения, шарнирно соединенный двумя звеньями 7 и 8 с подвижной контактной системой и собачкой 11 с отключающей рейкой 12 поворотного типа.

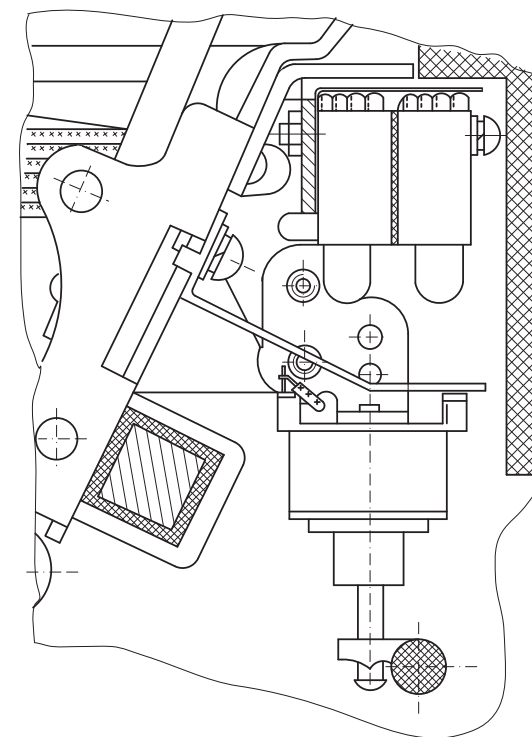
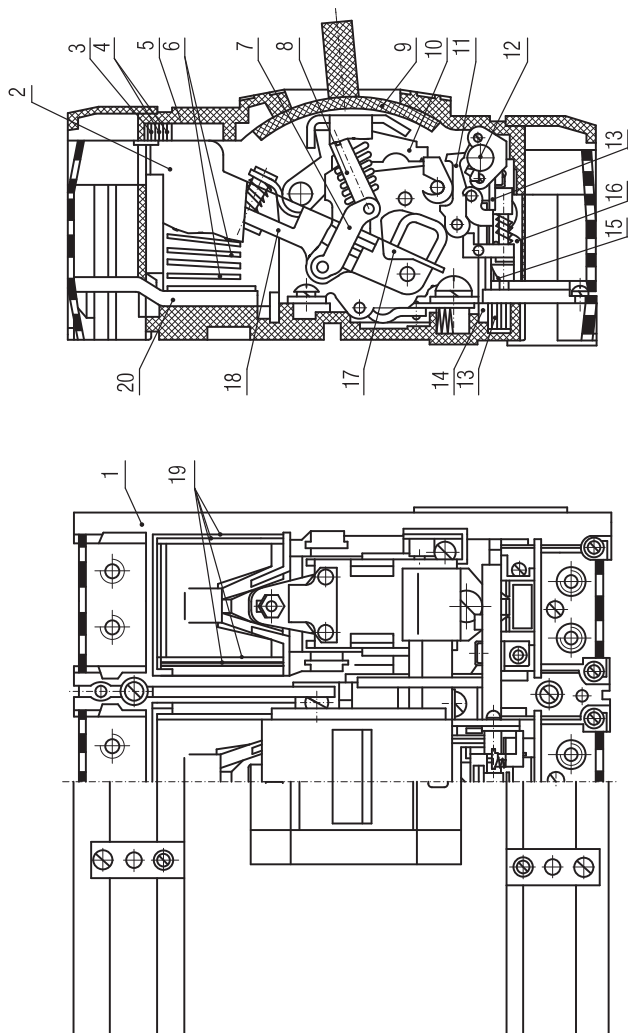


Рисунок Б.2 - Расцепитель независимый выключателя ВА51-39, ВА52-39

## Приложение Б (обязательное)



1 - основание; 2 - камера; 3 - пластина искрогасительная; 4 - пластины искрогасительные; 5 - крышка;  
6 - пластины; 7 - звено; 8 - звено; 9 - рукоятка; 10 - рычаг опорный; 11 --собачка; 12 - рейка отключающая;  
13 - пластина термобиметаллическая; 14 - расцепитель электромагнитный; 15 - проводник гибкий;  
16 - токопровод; 17 - контактодержатель; 18 - контакты подвижные; 19 - щеки изоляционные; 20 - контакт неподвижный.

Рисунок Б.1 - Выключатель типа ВА51-39, ВА52-39

Для включения выключателя, находившегося в расцепленном положении (положение "отключено автоматически"), механизм должен быть взведен путем перемещения рукоятки 9 выключателя в направлении знака "О" до упора. При этом происходит зацепление рычага 10 с собачкой 11, а собачки - с отключающей рейкой 12. Последующее включение осуществляется перемещением рукоятки 9 в направлении знака "I" до упора. Провал контактов и контактное нажатие при включении обеспечиваются за счет смещения подвижных контактов 18 относительно контактодержателей 17. Автоматическое отключение выключателя происходит при повороте отключающей рейки 12 любым из расцепителей независимо от положения рукоятки 9 выключателя. При этом рукоятка занимает промежуточное положение между знаками "О" и "I", указывая, что выключатель отключен автоматически.

Дугогасительные камеры 2 установлены в каждом полюсе выключателя и представляют собой деионные решетки, состоящие из ряда стальных пластин 6, закрепленных в изоляционных щеках 19.

Искрогасители, содержащие искрогасительные пластины 3 и 4, закреплены в крышке выключателя 5 перед отверстиями для выхода коммутационных газов в каждом полюсе выключателя.

Принципиальные электрические схемы выключателей приведены в приложении В.

На рисунке В.1 приведены принципиальные электрические схемы выключателей без дополнительных сборочных единиц, а на рисунках В.2, В.3 приведены принципиальные электрические схемы с дополнительными сборочными единицами.

Включенный автоматический выключатель в нормальном режиме длительно проводит ток в защищаемой цепи. Если в защищаемой цепи хотя бы одного полюса ток достигает величины, равной или превышающей значение уставки по току срабатывания максимальных расцепителей тока в зоне токов перегрузки или короткого замыкания, срабатывает соответствующий максимальный расцепитель и выключатель отключает защищаемую цепь независимо от того, удерживается ли рукоятка выключателя во включенном положении или нет.

Электромагнитный максимальный расцепитель тока 14 устанавливается в каждом полюсе выключателя. Расцепитель выполняет функцию мгновенной защиты от токов коротких замыканий.

Тепловой максимальный расцепитель тока имеет термобиметаллическую пластину 13, нагреваемую теплом, выделяющимся в токопроводе 16 при протекании тока, и теплом, выделяющимся непосредственно в термобиметаллической пластине за счет отщепления в нее некоторой части тока гибким проводником 15.

Расцепитель независимый представляет собой электромагнит с шунтовой катушкой. На рисунке Б.2 приложения Б показан расцепитель независимый выключателя ВА51-39.

Расцепитель независимый кинематически связан с механизмом свободного расцепления и обеспечивает отключение выключателя при подаче на его катушку напряжения. Питание от постороннего источника напряжения подается на катушку независимого расцепителя через замыкающий свободный контакт (рисунок Б.2 приложения Б), что предохраняет катушку независимого расцепителя от длительного нахождения под током.

Нулевой или минимальный расцепитель напряжения (рисунок Б.3 приложения Б) представляет собой электромагнит, катушка 1 которого подключена на напряжение контролируемой цепи. При наличии напряжения в контролируемой цепи якорь 2 электромагнита притянут к магнитопроводу 3. В случае недопустимого снижения напряжения в контролируемой цепи якорь 2 электромагнита отпадает и, воздействуя на механизм свободного расцепления, вызывает срабатывание выключателя.

При недопустимом снижении напряжения контролируемой цепи якорь находится в отпущенном положении, чем препятствует включению отключенного выключателя.

Свободные контакты (рисунок Б.4 приложения Б), встраиваемые в выключатель, состоят из блоков, каждый из которых имеет свой изоляционный кожух, в который вмонтированы один замыкающий и один размыкающий контакты с двойным разрывом. Рабочие контакты выполнены на основе серебра.

Вспомогательный контакт сигнализации автоматического отключения для выключателей типов ВА51-39 и ВА52-39 представляет собой блок, состоящий из изоляционного кожуха, в который вмонтированы один замыкающий и один размыкающий контакты, выполненные на основе серебра и соединенные по схеме переключателя и отключающей пружины.

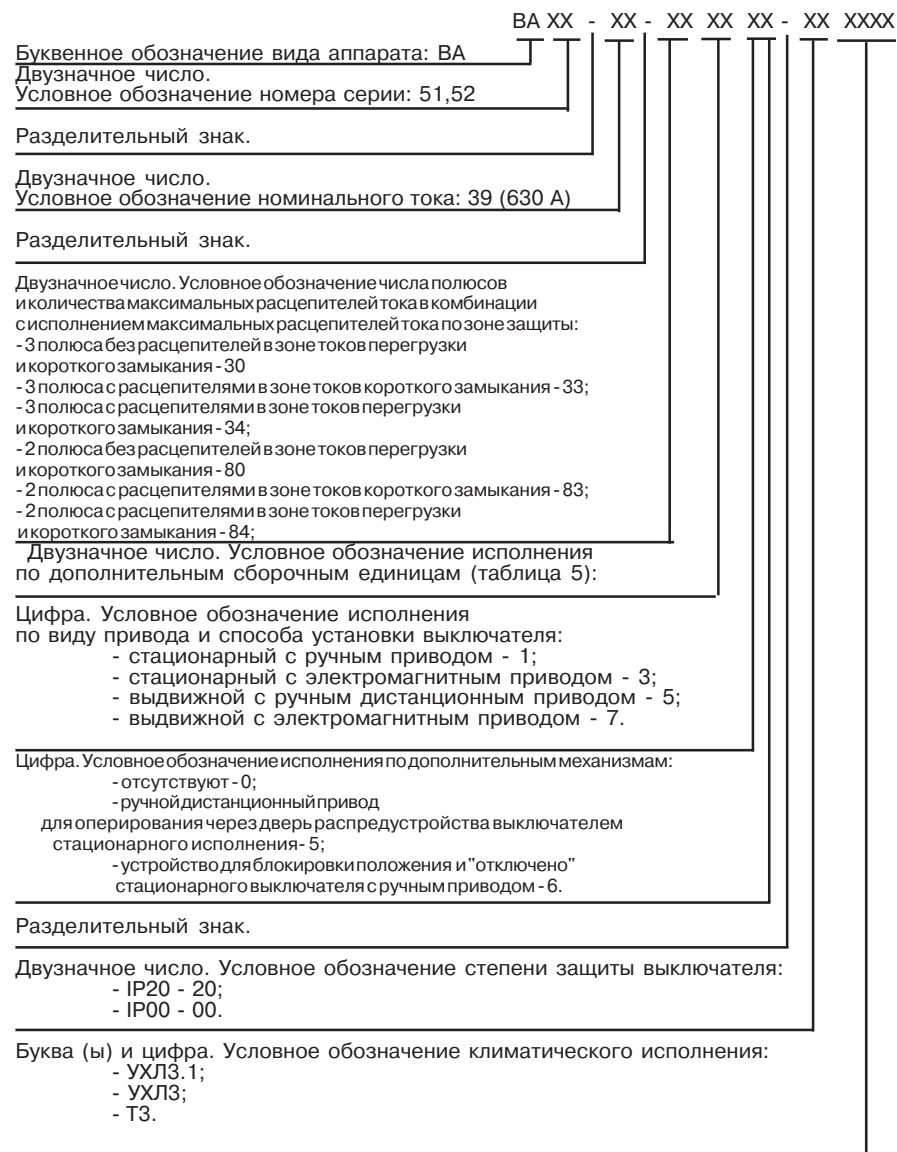
Электромагнитный привод выполнен в виде отдельного блока, установленного на крышке выключателя. На поверхность крышки привода выведена рукоятка, обеспечивающая возможность ручного управления выключателем при отсутствии напряжения в цепи привода, и указывающая коммутационные положения выключателя. На основании привода установлен соединитель для присоединения внешних проводников.

Привод обеспечивает включение и отключение выключателя.

Кинематическая схема привода приведена на рисунке Б.5 приложения Б, а электрическая принципиальная на рисунке В.4 приложения В.

## Приложение А (обязательное)

### Структура условного обозначения выключателя





- номинального напряжения в вольтах и рода тока:
  - электромагнитного привода;
  - независимого расцепителя;
- нулевого или минимального расцепителя напряжения;
- степени защиты выключателя IP20; IP00;
- массы выключателя в килограммах;
- даты изготовления (месяц и год) или заводского номера;
- обозначения стандарта ГОСТ 9098. На выключателе имеется маркировка вида 1, 3, 5 и 2, 4, 6.

Для выключателей, поставляемых на экспорт, маркируется обозначение стандарта "ГОСТ 9098" и надпись "СДЕЛАНО В РОССИИ".

Выводы соединителей имеют маркировку, соответствующую прилагаемым схемам (приложение В).

Выводы независимого, нулевого или минимального расцепителей напряжения и свободных контактов имеют цветную маркировку, соответствующую прилагаемым схемам (приложение В).

Транспортная тара выключателей имеет предупредительные знаки: "ХРУПКОЕ. ОСТОРОЖНО", "ВЕРХ", "БЕРЕЧЬ ОТ ВЛАГИ".

## 6 Тара и упаковка

Для поставок потребителям мелкими партиями выключатели упаковываются по одному или несколько штук в картонную пачку и укладываются в деревянные ящики, защищающие изделия от механических повреждений, атмосферных осадков и агрессивных сред при транспортировании и хранении. Транспортирование выключателей в указанной упаковке допускается любым видом крытого транспорта.

Для массовых поставок выключателей потребителям предусмотрена групповая упаковка, без пачек (в ящиках из гофрированного картона и ящиках деревянных с перегородками, прокладками и вкладышами из гофрированного картона). Транспортирование выключателей в указанной упаковке производится в универсальных контейнерах и в пакетах на плоских поддонах.

Привод работает в пульсирующем режиме, как шаговый двигатель.

Пульсирующий режим работы привода постоянного тока обеспечивается импульсными выключателями привода (SC1 и SC2), которые во втянутом положении якорей 11 посредством упора 13 размыкаются, а в исходном (отпущенном) положении - замыкаются.

Пульсирующий режим работы привода переменного тока обеспечивается полупроводниковым диодом (VD), импульсно подающим напряжение на катушки электромагнитов привода (YA1 и YA2).

При нажатии кнопки "ВКЛ" контакты A2-A3 замыкаются, через замкнутые контакты путевого выключателя (SQ1) подается напряжение на катушки электромагнитов привода (YA1 и YA2), (рисунок В.4 приложение В) при этом якоря 11 втягиваются и поворачивают кольцо 10, валик 2 и эксцентрик 4. Поворот валика 2 обеспечивается заклиниванием группы ведущих роликов 9 между кольцом 10 и валиком 2. Поворачиваясь, эксцентрик 4 роликом 7 сообщает каретке 6 поступательное движение. Двигаясь, каретка 6 перемещает рукоятку 5 выключателя в направлении положения "включено" (знак "I"). В конце хода якорей 11 протекание тока через катушки электромагнитов привода (YA1 и YA2) прекращается, пружины 12 возвращают якоря 11 и кольцо 10 в исходное положение, валик 2 при этом остается в повернутом положении. Повороту валика 2 против часовой стрелки препятствует тормозное устройство, состоящее из неподвижного кольца 3 и стопорных роликов 8, которые при движении валика 2 против часовой стрелки заклиниваются между неподвижным кольцом 3 и валиком 2. Когда якоря 11 возвращаются в исходное положение, через катушки электромагнитов привода (YA1 и YA2) снова протекает электрический ток и процесс, описанный выше, повторяется до тех пор, пока не произойдет включение выключателя (рисунок Б.5 приложение Б).

При включении выключателя контакты путевого выключателя привода (SQ1) и свободные контакты вспомогательной цепи (S2) выключателя размыкаются, а контакты путевого выключателя привода (SQ2) замыкаются.

При нажатии кнопочного выключателя "ОТКЛ" замыкаются контакты A1-A2, через замкнутый контакт путевого выключателя привода (SQ2) подается напряжение на катушки электромагнитов привода (YA1 и YA2), что вызывает работу привода, при этом привод работает так, как и при включении выключателя, но каретка 6 в этом случае перемещается в обратном направлении, увлекая за собой рукоятку 5 выключателя в положение "отключено" (знак "O").

Взвод выключателя отдельной операции не требует и осуществляется приводом автоматически.

При автоматическом отключении выключателя свободные контакты вспомогательной цепи (S2) замыкаются, через замкнутые контакты путевого выключателя привода (SQ2) подается напряжение на катушки электромагнитов привода (YA1 и YA2), что вызывает работу привода.

Остановка привода после включения или отключения выключателя осуществляется путевыми выключателями привода (SQ1 и SQ2), которые включаются и отключаются под действием специальных выступов, расположенных на рукоятке привода.

Диаграмма работы путевых выключателей привода приведена на рисунке Б.6 приложения Б.

Размыкающие контакты А2-А3 кнопочного выключателя "ВКЛ" предусмотрены в схеме управления привода для предотвращения повторного включения выключателя после его автоматического срабатывания, если контакты А2-А3 кнопочного выключателя "ВКЛ" удерживаются в замкнутом состоянии.

Размыкающие контакты А2-А3 кнопочного выключателя "ОТКЛ" предусмотрены в схеме управления привода для его остановки в положении "отключено" при одновременном замыкании контактов А1-А2 и А3 кнопочного выключателя "ВКЛ" и "ОТКЛ".

Выключатель выдвижного исполнения состоит из выключателя 1 и основания 8 (рисунок Б.7 приложения Б). Выключатель имеет врубные контакты 6 и блокировочное устройство 5, которое может воздействовать на механизм выключателя, препятствуя его включению.

На корпусе выключателя имеются приливы с отверстиями, в которые входят направляющие шпильки 3, укрепленные на панели. На концы шпилек с резьбой навинчены гайки 2, подвижно соединенные с крышкой выключателя. С помощью этих гаек осуществляется перемещение выключателя из рабочего положения в "контрольное" положение и обратно, а также жесткое фиксирование выключателя в указанных положениях.

В рабочем положении блокировочное устройство прижимается к панели. При движении корпуса выключателя в направлении размыкания врубных контактов это устройство срабатывает и отключает выключатель. В "контрольном" положении между корпусом выключателя и панелью вводятся опорные стойки 9, шарнирно укрепленные на панели, путем их поворота. С помощью этих стоек осуществляется прижим блокировочного устройства, что позволяет оперировать выключателем в "контрольном" положении и прижимать выключатель к панели через опорные стойки при разомкнутых врубных контактах.

На панели установлены неподвижные части врубных контактов 7 с плоскими выводами для подсоединения внешних проводников.

Панель имеет четыре отверстия для крепления выдвижного устройства в ячейке низковольтного комплектного устройства (НКУ). На крышке выключателя устанавливается электромагнитный привод 4 или диск ручного дистанционного привода. Рукоятка ручного дистанционного привода укреплена на двери НКУ и через диск кинематически связана с рукояткой выключателя. Она снабжена устройством, позволяющим запереть ее в положении "отключено". При наличии ручного дистанционного привода управление выключателем обеспечивается при закрытой двери НКУ в рабочем и в контрольном положении.

В качестве ручного дистанционного привода для выключателей используется рукоятка, позволяющая оперировать выключателем через дверь НКУ. На рисунке Б.8 приложения Б приведен ручной дистанционный привод для выключателей стационарного исполнения, а на рисунке Б.9 приложения Б - для выключателей выдвижного исполнения.

Запирающее устройство выключателей стационарного исполнения в положении "отключено" показано на рисунке Б.10 приложения Б.

## 5 Маркировка выключателей

Выключатели имеют маркировку с указанием:

- товарного знака предприятия - изготовителя для выключателей, поставляемых внутри страны, знака соответствия ГОСТ Р 50460 и номера органа сертификации;
- типоразмера выключателя;
- номинального напряжения в вольтах;
- рода тока выключателя, для переменного тока указывается частота в герцах;
- номинального тока выключателя в амперах. Для выключателей с тепловыми и электромагнитными максимальными расцепителями тока указывается номинальный ток теплового максимального расцепителя тока; для выключателей только с электромагнитными максимальными расцепителями тока указывается только номинальный ток выключателя;
- значения уставки по току срабатывания теплового расцепителя в зоне токов перегрузки;
- значения уставки по току срабатывания электромагнитного расцепителя в зоне токов короткого замыкания;
- обозначения отключенного (знаком "О") и включенного (знаком "I") положений выключателя;