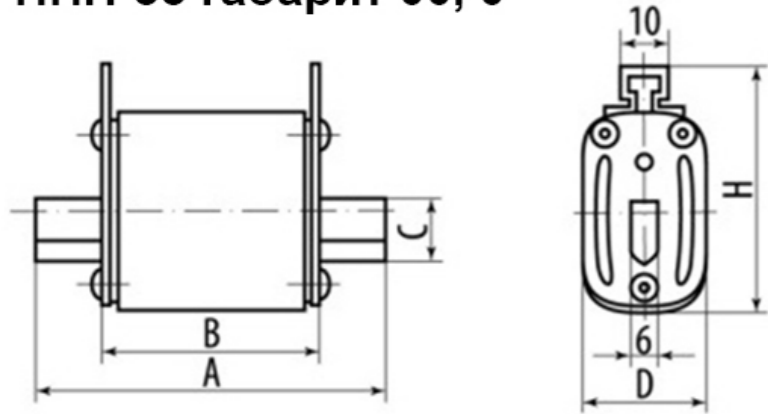
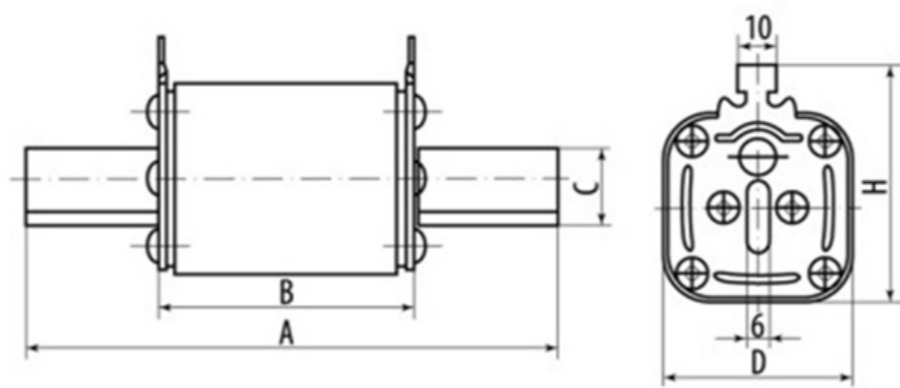


ППН-33 габарит 00, 0

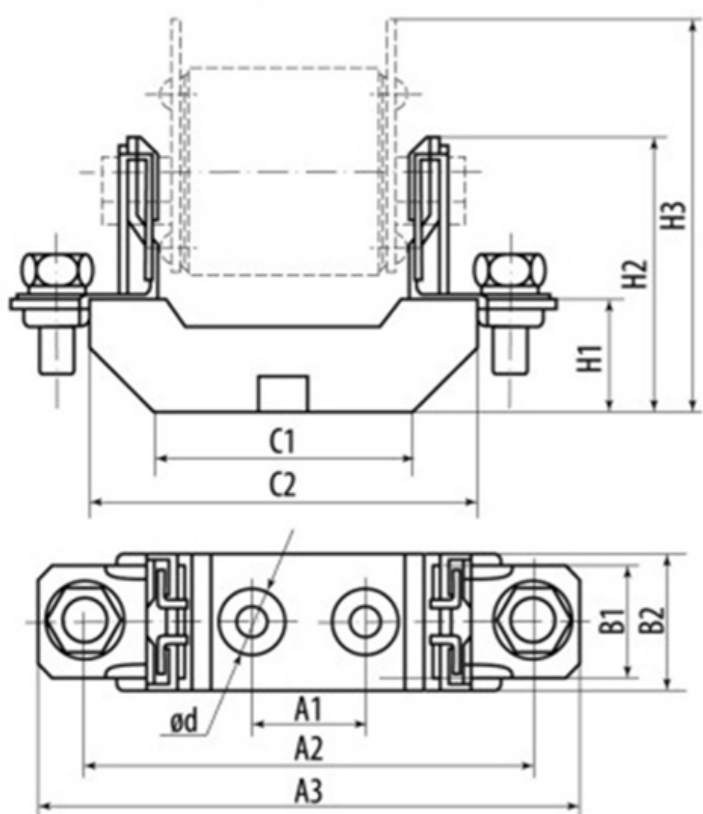


ППН-35, 37, 39 габарит 1, 2, 3

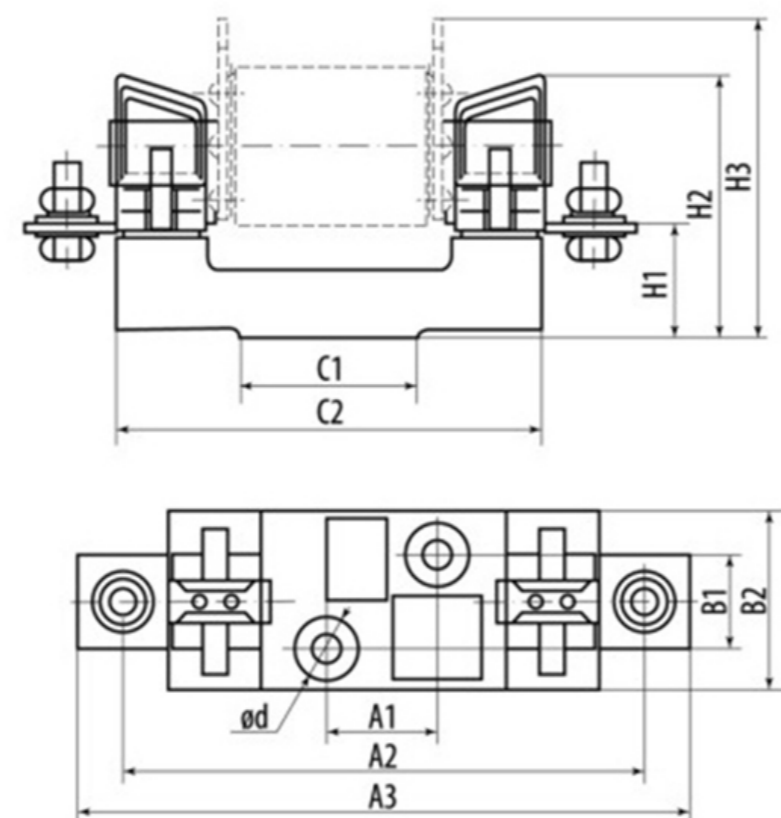


Габ.	Размер, мм					Вес, гр
	A	B	C	D	H	
00	78	49	15	29	56	175
0	125	68	15	29	56	252
1	135	68	20	48	60	455
2	150	68	25	58	70	650
3	150	68	32	67	80	880

ОП-33 габарит 00, 0



ОП-35, 37, 39 габарит 1, 2, 3



Габ.	Размер, мм										Вес, гр	
	H1	H2	H3	A1	A2	A3	B1	B2	C1	C2		ød
00	25	60	85	25	100	120	-	30	58	87	7.5	193
0	37	72	91	25	150	170	-	30	68	130	7.5	295
1	38	84	100	25	175	200	30	58	60	142	10.5	550
2	38	100	105	25	200	225	30	60	60	160	10.5	770
3	40	105	118	25	210	250	30	60	60	160	10.5	965

Импортер в Республике Беларусь ООО «Элос»

220024, г. Минск, ул. Кижеватова 7, корпус 2

www.elos-by.com

Производитель Wenzhou Kinee Electrical Co., LTD

Building # 24, Yanyun Road, Lingkun subdistrict, Wenzhou, Zhejiang Province, China

www.kinee.net



ПЛАВКИЕ ВСТАВКИ ППН И ОСНОВАНИЕ ОП



ТЕХНИЧЕСКИЙ ПАСПОРТ

Wenzhou Kinee Electrical Co., LTD

Предохранители серии ППН предназначены для защиты кабельных линий и промышленных электроустановок от токов перегрузки и короткого замыкания. Предохранители применяются в электрических сетях переменного тока частотой 50Гц с напряжением до 660В, а также в распределительных и вводно-распределительных устройствах. Предохранители ППН могут комплектоваться основанием серии ОП, а также в специально предназначенные рубильники.

Производитель гарантирует соответствие выпускаемых предохранителей серии ППН стандартам **IEC60269-1**.

КОМПЛЕКТАЦИЯ

- плавка вставка ППН
- паспорт

УСТАНОВКА, МОНТАЖ И ОБСЛУЖИВАНИЕ

1. Распакуйте предохранитель ППН и убедитесь в его целостности.
2. Используя монтажные элементы крепления, подключите предохранитель ППН.
3. Подключите питание.

ВНИМАНИЕ! Перед установкой или заменой отключите питание! Монтаж должен осуществляться квалифицированным специалистом.

ТЕХНИЧЕСКИЕ ХАРАКТЕРИСТИКИ

Параметры		Значение				
		00	0	1	2	3
Габарит предохранителя						
Номинальный ток, А		10-100	16-160	40-250	63-400	160-630
Рабочее напряжение, В		400-660				
Категория применения		gG				
Частота сети, Гц		50/60				
Ном. отключающая способность, кА	500В	120				
	660В	50				
Степень защиты		IP00				
Рабочее положение		вертикальное или горизонтальное				
Материал контактов		медь с гальваническим покрытием сплавом олово-висмут				

ГАРАНТИЯ НА ИЗДЕЛИЕ

Гарантийный срок на изделие составляет 24 месяца и исчисляется со дня продажи.

Гарантия распространяется только в отношении покупателя, на неисправности, выявленные в течении гарантийного срока и обусловленные производственными и конструктивными факторами.

Гарантийные обязательства не распространяются:

- На механические повреждения и повреждения, вызванные воздействием химически активных веществ.
- На изделия с неисправностями, возникшими вследствие не правильного подключения и эксплуатации, а также в случаях использования изделия не по назначению.
- В случаях нарушения параметров электропитания.
- В случаях использования сети питания с не соответствующими требованиям изделия выходными параметрами.

ТРЕБОВАНИЯ БЕЗОПАСНОСТИ

Не допускается попадание влаги на контакты и в внутренние элементы. Подключение, регулировка и обслуживание ограничителей перенапряжения должны производиться только квалифицированными специалистами.

ЗАПРЕЩЕНО! Подключение предохранителей ППН к поврежденной электропроводке! При обнаружении неисправностей следует обратиться к продавцу.

ТРАНСПОРТИРОВКА И ХРАНЕНИЕ

1. Транспортирование предохранителей ППН допускается любым видом крытого транспорта, обеспечивающим предохранение от механических повреждений.
2. Хранение предохранителей ППН в упаковке производителя в закрытых помещениях с естественной вентиляцией при температуре воздуха от -25°C до +50°C и относительной влажности 98% при температуре 25°C.