

#### Гарантийные обязательства

Предприятие-изготовитель берет на себя гарантийные обязательства ТОЛЬКО при соблюдении потребителем правил транспортировки, хранения и эксплуатации.

Гарантийный срок эксплуатации - 2 года с даты продажи.

Дата изготовления \_\_\_\_\_

Дата продажи \_\_\_\_\_

Наименование организации \_\_\_\_\_

Подпись продавца \_\_\_\_\_



Импортер в Республике Беларусь

ООО «Элос», 220024, г. Минск, ул. Кижеватова 7/2

www.shcet.by      www.elos-by.com

Производитель Shanghai CET Electric Co., Ltd.  
Wubao Road, Minhang district, Shanghai city, China

Производитель гарантирует соответствие выпускаемых кнопочных постов ПКУ стандартам IEC60947-5-1.

#### ТРАНСПОРТИРОВКА И ХРАНЕНИЕ

1. Транспортирование кнопочных постов ПКУ допускается любым видом крытого транспорта, обеспечивающим предохранение от механических повреждений.

2. Хранение кнопочных постов ПКУ осуществляется в упаковке производителя в закрытых помещениях с естественной вентиляцией при температуре воздуха от -25°C до +50°C и относительной влажности 98% при 25°C.

#### ЗАПРЕЩЕНО!

Подключение кнопочных постов ПКУ к поврежденной электропроводке!

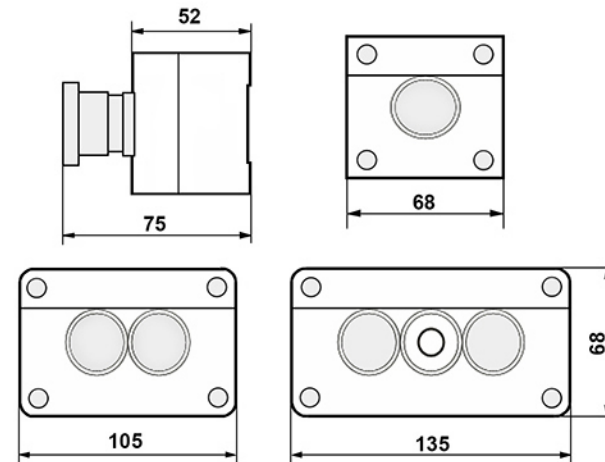
Условия утилизации - EN ISO 14001

Гарантийный срок хранения, в упаковке поставщика - 3 года.

#### Технические характеристики

Параметры	Значение
Стандарт	IEC60947-5-1
Номинальный ток, А	10
Напряжение перем. тока Ue	AC 660В, DC 400В
Степень загрязнения	3
Частота сети, Гц	50/60
Степень защиты	IP65
Количество кнопок	1, 2, 3
Климатическое исполнение	УХЛ4
Электрическая износостойк.	10 000
Механическая износостойк.	30 000
Рабочая температура, °С	от -25 до +45
Выдерживаемое напряжение	2500В/мин
Гарантия	2 года

#### Габаритные размеры



Посты кнопочные серии ПКУ предназначены для коммутации электрических цепей управления переменного напряжения до 660В. конструктивно посты представляют собой пластиковые оболочки с установленной в них аппаратурой (кнопки управления, переключатели, светосигнальная арматура). Посты устанавливаются на плоскую поверхность или подвешиваются на рукавах (металлоконструкция с проушиной).

Посты кнопочные серии ПКУ различают по моделям:

- Пост ПКУ103 «Старт» на 1 кнопку (НО)
- Пост ПКУ112 «Стоп» на 1 кнопку (НЗ)
- Пост ПКУ174 «Аварийный» на 1 «Грибок» (НЗ)
- Пост ПКУ213 «Пуск-Стоп» на 2 кнопки (НО+НЗ)
- Пост ПКУ373 «Пуск-Стоп+лампа» на 2 кнопки с светосигнальной арматурой (НО+НЗ)

Производитель для УП Элос  
**SHCET**  
ELECTRIC



**Пост кнопочный ПКУ**  
**РУКОВОДСТВО ПО ЭКСПЛУАТАЦИИ**