

Электроизмерительные клещи TRMS модели KALIBRONIKA CM-7-2-35 Инструкция по эксплуатации



Содержание

1. Безопасность	4
2. Описание	6
2-1. Описание прибора	6
2-2. Индикация ЖК-дисплея	7
3. Характеристики	8
3-1. Характеристики	8
3-2. Основные характеристики	10
4. Порядок работы	11
4-1. Измерение переменного/постоянного тока	11
4-2. Измерение переменного/постоянного напряжения	12
4-3. Измерение сопротивления	12
4-4. Проверка диодов и контроль цепи на обрыв	12
4-5. Измерение емкости	13
4-6. Измерение частоты или коэффициента заполнения в %	13
4-7. Измерение температуры	13
4-8. Бесконтактное измерение напряжения переменного тока	14
5. Кнопки	14
5-1. Кнопка MODE/INRUSH	14
5-2. Кнопка RANGE	14
5-3. Кнопка PEAK/VFD	14
5-4. Кнопка REL/подсветки	15
5-5. Кнопка DATA HOLD/фонарика	15
6. Замена элементов питания	15
7. Сервисный центр	16

1. Безопасность

Международные символы безопасности



Данный символ, расположенный рядом с другим символом, выводом или устройством, указывает на необходимость обращения к инструкции по эксплуатации во избежание травм или повреждения прибора.



Данный символ рядом с одним или несколькими выводами указывает на то, что при нормальной эксплуатации прибора в определенных режимах измерений на указанных выводах могут возникать опасные для жизни напряжения.



Двойная изоляция.

Примечания по технике безопасности

- Не превышайте максимально допустимые значения измеряемых параметров.
- Не измеряйте сопротивление цепи под напряжением.
- Если прибор не используется, установите поворотный переключатель режимов в положение «OFF».

ПРЕДУПРЕЖДЕНИЯ

- Установите поворотный переключатель режимов в соответствующее положение до начала измерений.
- При измерении напряжения нельзя включать режимы измерения тока или сопротивления.
- Перед переключением на другой режим измерения необходимо отсоединить измерительные провода (щупы) от измеряемой цепи.
- Нельзя превышать предельные значения параметров измерений.

ВНИМАНИЕ

- Неправильная работа с прибором может вызвать повреждение, удар электрическим током, травмировать вплоть до летального исхода. Необходимо ознакомиться с инструкцией по эксплуатации перед началом работы с прибором.
- Следует обязательно отключить измерительные провода перед заменой элементов питания прибора.
- Проверьте состояние измерительных проводов и прибора на наличие повреждений перед началом работы. Отремонтируйте или замените устройство в случае необходимости до начала работы.
- При измерении напряжений выше 25В (переменный ток) и 35В (постоянный ток) соблюдайте меры предосторожности, так как указанные напряжения считаются опасными.
- Следует разрядить конденсаторы и отключить напряжение питания в измеряемом элементе перед проведением проверки сопротивления, исправности диодов, контроле на обрыв.
- Проверка напряжения в электрических розетках может вызвать определенные затруднения из-за сложности подключения к контактам розетки. Следует воспользоваться другим способом проверки напряжения на контактах розетки.
- Если прибор используется с нарушением требований эксплуатации, его электрическая защита может быть нарушена.

Предельные значения параметров измерения**Функция**

Ток AC / DC

Напряжение AC / DC

Частота, сопротивление, контроль диодов,
контроль на обрыв, измерение емкости

Температура

Максимальное значение

1000A

1000В DC/AC

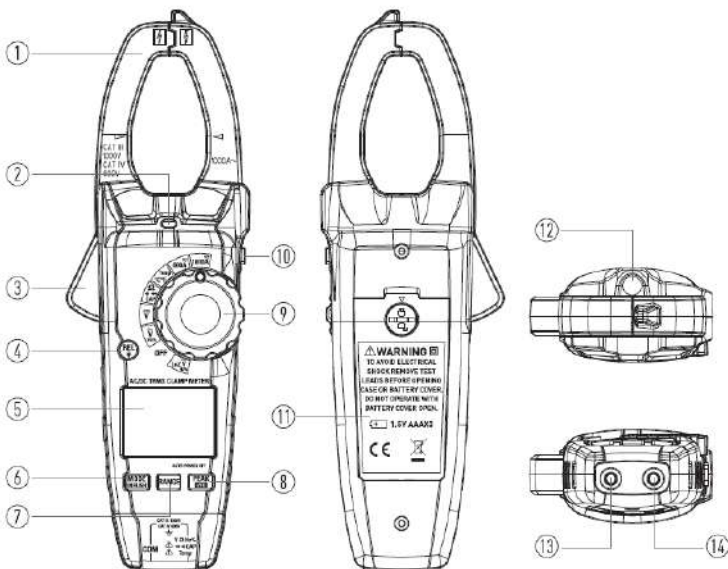
1000В DC/AC

1000В DC/AC

2. Описание

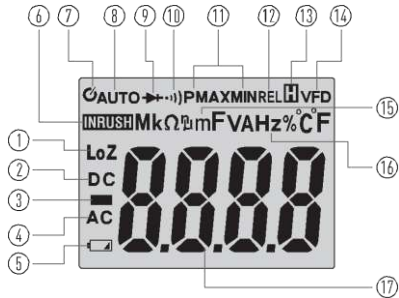
2-1. Описание прибора

- | | |
|--|-------------------------------------|
| 1- Токовый охват | 8- Кнопка PEAK/VFD |
| 2- Бесконтактный индикатор напряжения AC | 9- Поворотный переключатель режимов |
| 3- Рычаг раскрытия токового охвата | 10- Кнопка HOLD/фонарика |
| 4- Кнопка REL/подсветки | 11- Крышка батарейного отсека |
| 5- ЖК-дисплей | 12- Фонарик |
| 6- Кнопка MODE/INRUSH | 13- Входной разъем COM |
| 7- Кнопка RANGE | 14- Разъем $V\Omega Hz\% CAP TEMP$ |



2-2. Индикация ЖК-дисплея

- 1- Режим низкого входного сопротивления
- 2- DC [постоянный ток]
- 3- Знак минус
- 4- AC [переменный ток]
- 5- Низкий уровень заряда батареи
- 6- Режим измерения пускового тока
- 7- Автоматическое выключение
- 8- Режим автоматического выбора диапазона
- 9- Режим проверки диодов
- 10- Звуковой контроль на обрыв
- 11- Пиковое значение напряжения
- 12- Режим относительных измерений
- 13- Режим Data Hold
- 14- Напряжение частотно-регулируемого привода
- 15- Перечень единиц измерения
- 16- Режим измерения частоты / коэффициента заполнения
- 17- Показания, 6000 отсчетов (от 0 до 5999)



3. Характеристики

3-1. Характеристики

Функция	Диапазон	Точность (% показания + знач.)
Переменный ток 50-60Гц	600,0A	$\pm(2,5\% + 8)$
	1000A	$\pm(2,8\% + 8)$

Постоянный ток	600,0A	$\pm(2,5\% + 5)$
	1000A	$\pm(2,8\% + 5)$

Переменное напряжение (50-400Гц)	6,000В	$\pm(1,5\% + 5)$
	60,00В	
	600,0В	
	1000В	

Переменное напряжение в режиме низкого сопротивления LoZ	6,000В	$\pm(3,0\% + 40)$
	60,00В	
	300,0В	

Постоянное напряжение	600,0мВ	$\pm(0,5\% + 5)$
	6,000В	$\pm(1,5\% + 2)$
	60,00В	
	600,0В	
	1000В	

Сопротивление	600,00м	$\pm(1,0\% + 4)$
	6,000кОм	$\pm(1,5\% + 2)$
	60,00кОм	
	600,0кОм	
	6,000МОм	$\pm(2,5\% + 3)$
	60,00МОм	$\pm(3,5\% + 5)$

Функция	Диапазон	Точность (% показания + знач.)
Емкость	60,00нФ	$\pm(4,0\% + 20)$
	600,0нФ	$\pm(3,0\% + 5)$
	6,000мкФ	
	60,00мкФ	
	600,0мкФ	
	6,000мФ	$\pm(5\% + 5)$
	60,00мФ	$\pm(5\% + 8)$
100,0мФ	$\pm(5\% + 15)$	

Частота, чувствительность: \geq 5В rms	9,999Гц до 99,99кГц	$\pm(1,2\% + 5)$
--	---------------------	------------------

Коэффициент заполнения, чувствительность: \geq 5В rms	10,0% до 90,0%	$\pm(1,2\% + 2)$
--	----------------	------------------

Температура (тип К)	-20,0 до 1000°C	$\pm(3\% + 5^\circ\text{C})$
	-4,0 до 1832°F	$\pm(3\% + 9^\circ\text{F})$

Точность датчика (термопары) не учитывается.

Замечание: точность рассчитывается как [%показания + (значение самого младшего разряда)] при $23^\circ\text{C} \pm 5^\circ\text{C}$ и относительной влажности $< 80\% \text{RH}$, переменное напряжение и переменный ток имеют синусоидальную форму сигнала.

3-2. Основные характеристики

Размер охвата

TRMS


Прим. 1,4 дюйма [35 мм]

Напряжение переменного тока и переменный ток измеряются с применением TRMS. Измерение истинного среднеквадратичного значения отличается от измерения среднего значения. Метод измерения среднего значения позволяет измерять только симметричную форму сигнала, например, синусоиду. Измерения истинных среднеквадратичных значений обеспечивают надежные результаты измерений сигналов любой неправильной формы и достоверные значения переменного напряжения или переменного тока. Напряжение разомкнутой цепи 3,2В DC, стандартное значение. Тестовый ток 0,3мА стандартно.

Тест диодов

Порог срабатывания $\leq 50\Omega$; тестовый ток $< 0,5\text{ мА}$

Контроль на обрыв

Значок «»

Индикация низкого заряда батареи

Индикация перегрузки

«OL»

Частота измерений

2 раза в секунду, номинально

Входное сопротивление

10Мом [напряжение DC и AC]

Дисплей

ЖК-дисплей, 6000 отсчетов

Частота переменного тока

50-60 Гц [ток AC]

Частота переменного напряжения

50-400 Гц [напряжение AC]

Рабочая температура

от 5 до 40°C (от 41 до 104°F)

Температура хранения

от -20 до 60°C (от -4 до 140°F)

Рабочая влажность

Макс. 80 % до 31°C [87 °F], линейно снижается до 50 % при 40°C (104°F)

Влажность при хранении

<80%

Рабочая высота

Макс. 7000 футов (2000 метров)

Перенапряжение

Категория III 1000В

Элементы питания

Три батарейки «AAA» 1,5В

Автоматическое выключение

Прим. 30 минут бездействия

Безопасность

Для использования в помещениях и в соответствии с категорией перенапряжения II, степень загрязнения 2. Категория II включает аппаратуру, портативное оборудование и т. д. с переходными перенапряжениями ниже категории перенапряжений III.

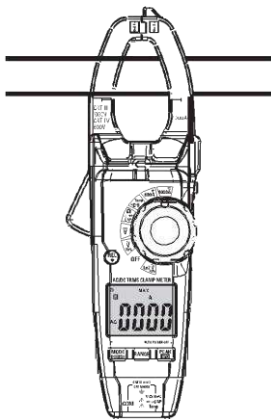
4. Порядок работы

ПРИМЕЧАНИЕ. Прочитайте все предупреждения и предостережения в настоящей инструкции по эксплуатации перед началом работы с данным прибором. Установите поворотный переключатель режимов в положение «OFF», если прибор не используется.

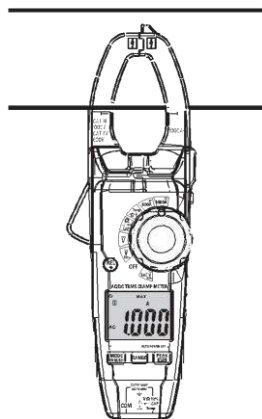
4-1. Измерение переменного/постоянного тока

ПРЕДУПРЕЖДЕНИЕ. Отсоедините измерительные провода от прибора перед измерением тока с помощью охвата.

1. Установите поворотный переключатель режимов в положение **1000A AC/DC, 600A AC/DC**.
2. Если неизвестна сила тока в измеряемой цепи, следует сначала выбрать режим с максимальным диапазоном, затем при необходимости переключиться на более низкий диапазон измерения.
3. Нажмите на рычаг раскрытия токового охвата и разместите проводник в зоне охвата прибора.
4. На ЖК-дисплее электроизмерительных клещей отображаются результаты измерения.



Неправильно



Правильно

4-2. Измерение переменного/постоянного напряжения

1. Вставьте измерительный провод черного цвета в отрицательный разъем **COM**, а измерительный провод красного цвета в положительный разъем **V**.
2. Установите поворотный переключатель режимов в положение **ACV** или **DCV**.
3. Подключите измерительные провода параллельно измеряемой цепи.
4. Проверьте показание напряжения на ЖК-дисплее.

4-3. Измерение сопротивления

1. Вставьте измерительный провод черного цвета в отрицательный разъем **COM**, а измерительный провод красного цвета в положительный разъем.
2. Установите поворотный переключатель режимов в положение Ω \rightarrow \rightarrow CAP.
3. Коснитесь щупами измерительных проводов тестируемого компонента. Если компонент подключен к цепи, перед тестированием рекомендуется отключить один контакт компонента, чтобы исключить возникновение помех.
4. Проверьте показание сопротивления на ЖК-дисплее.

4-4. Проверка диодов и контроль цепи на обрыв

1. Вставьте продольно-подпружиненный контакт измерительного провода черного цвета в разъем **COM**. Вставьте продольно-подпружиненный контакт измерительного провода красного цвета в положительный разъем для проверки диодов.
2. Установите поворотный переключатель режимов в положение Ω \rightarrow \rightarrow CAP.
3. Нажимайте кнопку **MODE/INRUSH** до тех пор, пока на ЖК-дисплее не появится значок « \rightarrow ».
4. Коснитесь измерительными щупами контактов тестируемого диода. Напряжение при прямом подключении щупов составит **0,4-0,7В**. Напряжение в обратном направлении отображается как **OL**. Если диод имеет короткое замыкание, то на экране прибора отображается примерно 0мВ. Если в диоде присутствует обрыв, «OL» отображается и при прямом, и при обратном подключении измерительных щупов.



Если сопротивление составляет < 500 Ом, сработает звуковой сигнал.

4-5. Измерение емкости

ПРЕДУПРЕЖДЕНИЕ. Во избежание поражения электрическим током отключите питание тестируемого устройства и разрядите все конденсаторы, прежде чем проводить какие-либо измерения емкости. Извлеките батареи и отсоедините кабели питания.

1. Установите поворотный переключатель режимов в положение $\Omega \rightarrow \rightarrow \rightarrow \text{CAP}$.
2. Вставьте продольно-подпружиненный контакт измерительного провода черного цвета в отрицательный разъем **COM**, а продольно-подпружиненный контакт измерительного провода красного цвета в положительный разъем **V**.
3. Нажмите кнопку **MODE / INRUSH**, чтобы перейти к измерениям емкости.
4. Коснитесь измерительными проводами контактов проверяемого конденсатора.
5. Проверьте значение емкости на ЖК-дисплее.

4-6. Измерение частоты или коэффициента заполнения в %

1. Установите поворотный переключатель режимов в положение **VAC/Hz/%**.
2. Вставьте продольно-подпружиненный контакт измерительного провода черного цвета в отрицательный разъем **COM**, а продольно-подпружиненный контакт измерительного провода красного цвета в положительный разъем **V**.
3. Выберите **Hz** или **%** с помощью кнопки **MODE / INRUSH**.
4. Коснитесь наконечниками измерительных щупов тестируемой цепи.
5. Проверьте показание частоты на ЖК-дисплее.

4-7. Измерение температуры

ПРЕДУПРЕЖДЕНИЕ. Во избежание поражения электрическим током перед измерением температуры отключите оба измерительных щупа от любого источника напряжения.

1. Установите поворотный переключатель режимов в положение **TEMP**.
2. Вставьте контакты датчика температуры (термопары) в отрицательный разъем **COM** и положительный разъем **V**, соблюдая полярность.
3. Коснитесь наконечником датчика температуры (термопары) к той части компонента, температуру которой Вы хотите измерить. Держите щуп в этом положении, пока показания не стабилизируются (около 30 секунд).
4. Проверьте показание температуры на ЖК-дисплее. На дисплее отображается значение и десятичный разделитель.

ПРЕДУПРЕЖДЕНИЕ. Во избежание поражения электрическим током перед переключением на другую функцию измерения проверьте, что термопара отключена.

4-8. Бесконтактное измерение напряжения переменного тока

ПРЕДУПРЕЖДЕНИЕ. Риск поражения электрическим током. Перед использованием всегда проверяйте детектор напряжения на заведомо известной цепи под напряжением, чтобы убедиться в исправности работы.

1. Расположите детектор близко к проверяемой цепи с напряжением переменного тока.

2. При наличии напряжения переменного тока включается индикатор детектора.

ЗАМЕЧАНИЕ. Проводники в кабеле зачастую скручены. Для достижения наилучших результатов проведите наконечником детектора по всей длине кабеля и убедитесь, что он находится в непосредственной близости от проводника под напряжением.

ЗАМЕЧАНИЕ. Детектор имеет высокую чувствительность. Он способен случайно реагировать на статическое электричество или другие источники энергии. Это нормальное явление.

5. Кнопки

5-1. Кнопка MODE/INRUSH

Позволяет выбрать режим измерения: переменное напряжение / частота / коэффициент заполнения; сопротивление / контроль на обрыв / тест диодов / емкость; °C/°F; переменный / постоянный ток.

5-2. Кнопка RANGE

При первом включении электроизмерительные клещи переходят в режим автоматического выбора диапазона. Производится автоматический выбор диапазона проводимых измерений и, как правило, он является наилучшим режимом для большинства измерений. В некоторых случаях требуется выполнить ручной выбор диапазона измерений:

1. Нажмите кнопку **RANGE**. Индикатор «Auto Range» погаснет, индикатор «Manual Range» включается.

2. При каждом нажатии кнопки **RANGE** включается очередной диапазон измерений.

3. Нажмите и удерживайте кнопку **RANGE** в течение 2 секунд, чтобы вернуться в режим автоматического выбора диапазона измерений.

5-3. Кнопка PEAK/VFD

В режиме переменного напряжения нажмите кнопку **PEAK/VFD**, сначала отображается «----», а затем включается режим измерения пиковых значений. Максимальное и минимальное пиковое напряжения измеряются циклически. Нажмите и удерживайте указанную кнопку, чтобы включить режим измерения функции частотно-регулируемого привода. В режиме измерения частотно-регулируемого привода можно измерить значение напряжения. Измеренные значения **PEAK** и **VFD** носят справочный характер.

5-4. Кнопка REL/ подсветки

Режим относительных измерений REL применяется для измерения постоянного тока, обнуления и настройки смещения. Нажмите и удерживайте эту кнопку, чтобы включить подсветку, затем нажмите и удерживайте кнопку повторно, чтобы выключить подсветку.

5-5. Кнопка DATA HOLD/фонарика

1 Чтобы зафиксировать показания на ЖК-дисплее нажмите кнопку DATA HOLD. Кнопка фиксации данных расположена на правой стороне прибора [верхняя кнопка]. Если функция фиксации данных активна, на ЖК-дисплее отображается значок **H**. Нажмите кнопку фиксации данных повторно, чтобы перейти в стандартный режим работы.

2 Длительно нажимайте эту кнопку, чтобы включить фонарик, затем нажмите кнопку повторно для выключения фонарика.

6. Замена элементов питания

1. Открутите один винт.
2. Откройте батарейный отсек.
3. Замените три батарейки «AAA» 1,5В.
4. Закройте батарейный отсек и затяните винт крепления.



7. Сервисный центр

ООО "Производственная компания
"КАЛИБРОНИКА"

220039, г. Минск, ул. Чкалова, 14, комната 109

+375 29 345 11 11; +375 17 276 33 33;

e-mail: info@calibron.by; сайт: www.calibron.by

Гарантийный талон:

1. Серийный номер: _____

2. Контрольная дата: _____

3. Дата покупки: _____

4. Продавец: _____

УСЛОВИЯ ГАРАНТИИ

Гарантийный срок эксплуатации данного изделия – 2 года со дня продажи потребителю.

Гарантийный ремонт производится только в мастерских, указанных в данном гарантийном талоне.

Гарантийный ремонт производится только при наличии правильно заполненного настоящего гарантийного талона, руководства по эксплуатации на данное изделие, а также иных необходимых документов, которые может затребовать сервисный центр при принятии изделия в гарантийный ремонт, например, рекламационного акта (для организаций) или заявления (для физических лиц).



ГАРАНТИЯ НЕ РАСПРОСТРАНЯЕТСЯ:

- на изделия, имеющие механические повреждения и повреждения, вызванные воздействием агрессивных сред, высокой влажности, высокой температуры, попаданием внутрь изделия инородных предметов, воды, пыли, а также повреждения, наступившие вследствие неправильного хранения, использования или транспортировки,
- на изделия с неисправностями, возникшими вследствие перегрузки или неправильной эксплуатации или применения изделия не по назначению,
- на изделия, которые вскрывались и ремонтировались в течение гарантийного срока вне официального сервисного центра завода-изготовителя,
- на изделия с удалённым или стёртым или изменённым заводским номером,
- на быстроизнашивающиеся детали и принадлежности (щупы, соединительные провода, предохранители, элементы питания, аккумуляторы и т.п.).

Токовые клещи модели CM-7-2-35



Ред. 190418