

**CHNT**

Empower the World

Паспорт

# АВТОМАТИЧЕСКИЕ ВЫКЛЮЧАТЕЛИ ДИФФЕРЕНЦИАЛЬНОГО ТОКА

# NXBLE-63

EAC CE

ver.03.2023

## ОСНОВНЫЕ СВЕДЕНИЯ ОБ ИЗДЕЛИИ

**Наименование изделия:** Автоматические выключатели дифференциального тока.

**Дата изготовления:** маркируется на устройстве

**Наименование и почтовый адрес изготовителя:** ZHEJIANG CHINT ELECTRICS CO., LTD.

**Адрес:** China, №1, Chint Road, Chint Industrial Zone, North Baixiang, Yueqing, Zhejiang, 325603.

**Заводской номер изделия (серии):** маркируется на выключателе

Автоматические выключатели дифференциального тока (АВДТ) серии NXBLE-63 применяются в электрических цепях с напряжением до 400 В и частотой 50/60 Гц, с номинальным током до 63А. Они предназначены для защиты от сверхтока, а также людей от поражения электрическим током и оборудования от возгорания.

**Сведения о сертификате:** № ЕАЭС RU С-CN.НА46.В.03889/22, срок действия до 26.06.2027, Органом по сертификации оборудования и колесных транспортных средств Общество с ограниченной ответственностью «Эксперт-Сертификация».

**Сведения об уполномоченном изготовителем лице:**

ООО «Чинт Электрик»

115280, Россия, город Москва, муниципальный округ Даниловский внутригородская территория, улица Автозаводская, дом 23А, корпус 2, офис 701

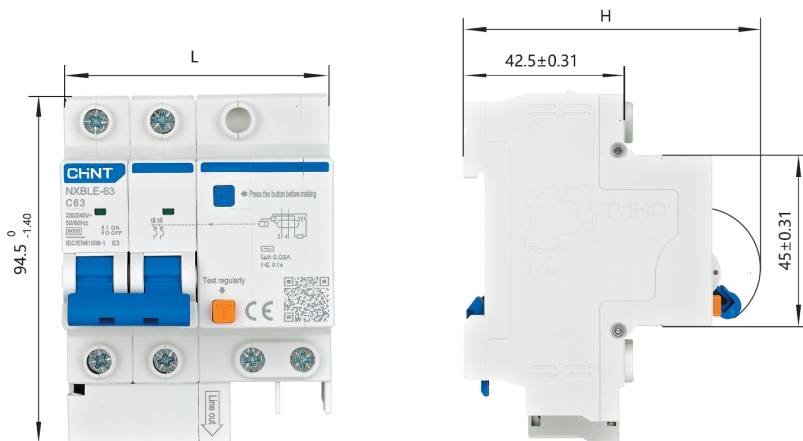
**Телефон:** 8-800-222-61-41

**E-mail:** info@chint.ru

## ОСНОВНЫЕ ТЕХНИЧЕСКИЕ ПАРАМЕТРЫ

Название параметра		Значение
Соответствие стандартам		ГОСТ Р 51327.1 (МЭК 61009-1)
Номинальный ток (In), А		6; 10; 16; 20; 25; 32; 40; 50; 63
Номинальный отключающий дифференциальный ток (IΔn), мА		30; 100; 300
Количество полюсов		1P+N; 2P; 3P; 3P+N; 4P
Тип АВДТ		АС
Тип устройства		Электронные
Времятоковые характеристики		B; C; D
Номинальная наибольшая предельная отключающая способность (Icu), А		6000
Номинальная наибольшая рабочая отключающая способность (Ics), А		6000
Номинальное рабочее напряжение (Ue), В		230 (1P+N; 2P); 400 (3P; 3P+N; 4P)
Номинальное импульсное напряжение (Uimp), кВ		4
Номинальная частота (f), Гц		50/60
Время отключения IΔn, с		≤ 0,1
Механическая износостойкость, циклов ВО		20000
Электрическая износостойкость, циклов ВО		10000
Индикатор аварийного срабатывания		Да
Степень загрязнения		2
Установка и присоединение	Установка	На DIN-рейку 35 мм
	Сечение медного кабеля для верхних/нижних зажимов, мм <sup>2</sup>	1 ÷ 16
	Сечение шин для верхних/нижних зажимов, мм <sup>2</sup>	10
	Момент затяжки винтов, Нм	2,5
	Подключение нагрузки	Снизу

## ГАБАРИТНО-ПРИСОЕДИНИТЕЛЬНЫЕ РАЗМЕРЫ



	1P+N	2P	3P	3P+N	4P
L (мм)	54 <sup>0</sup> <sub>-0,74</sub>	72 <sup>0</sup> <sub>-0,74</sub>	130 <sup>0</sup> <sub>-1,40</sub>	117 <sup>0</sup> <sub>-1,40</sub>	135 <sup>0</sup> <sub>-1,60</sub>
H (мм)	76,8 <sup>0</sup> <sub>-1,20</sub>	77,8 <sup>0</sup> <sub>-1,20</sub>	77,8 <sup>0</sup> <sub>-1,20</sub>	77,8 <sup>0</sup> <sub>-1,20</sub>	77,8 <sup>0</sup> <sub>-1,60</sub>

## РЕКОМЕНДАЦИИ ПО УСТАНОВКЕ

- ▶ Установка должна производиться квалифицированными электриками.
- ▶ Не управляйте выключателем влажными руками.
- ▶ Не проверяйте сопротивление изоляции между фазой и нейтралью.
- ▶ Автоматический выключатель не защищает от поражения электрическим током, если одновременно коснуться двух токонесущих проводов.

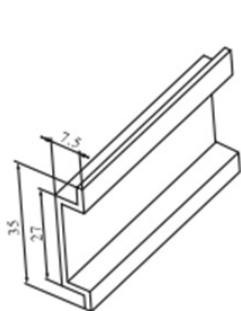
## КОМПЛЕКТНОСТЬ

1. Дифференциальный автоматический выключатель – 1шт.
2. Паспорт – 1шт.

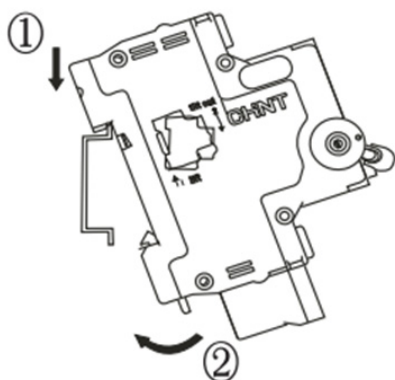
## УСЛОВИЯ НОРМАЛЬНОЙ ЭКСПЛУАТАЦИИ, МОНТАЖА, ТРАНСПОРТИРОВКИ И ХРАНЕНИЯ

1. Температура эксплуатации от  $-25^{\circ}$  до  $+40^{\circ}$  °C, среднесуточная температура не должна превышать  $+35^{\circ}$  °C; температура хранения от  $-25^{\circ}$ °C до  $+70^{\circ}$ °C.
2. Степень загрязнения: 2.

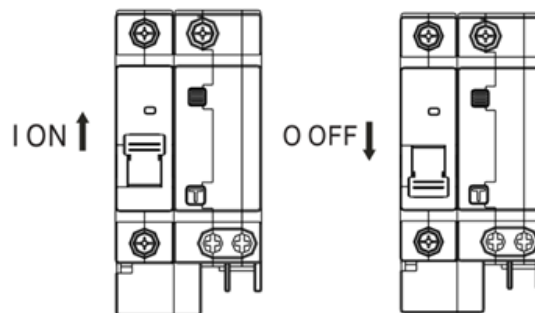
### МОНТАЖ



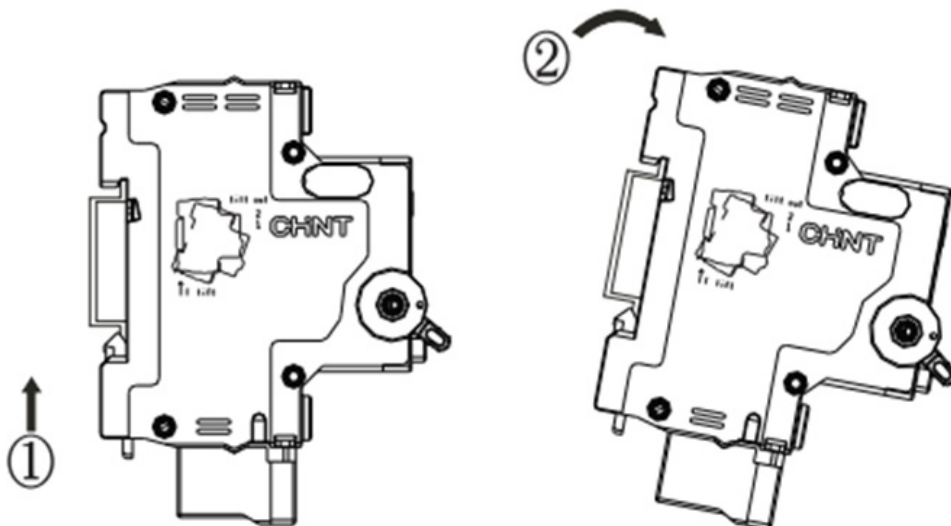
TH35-7.5 DIN- рейка



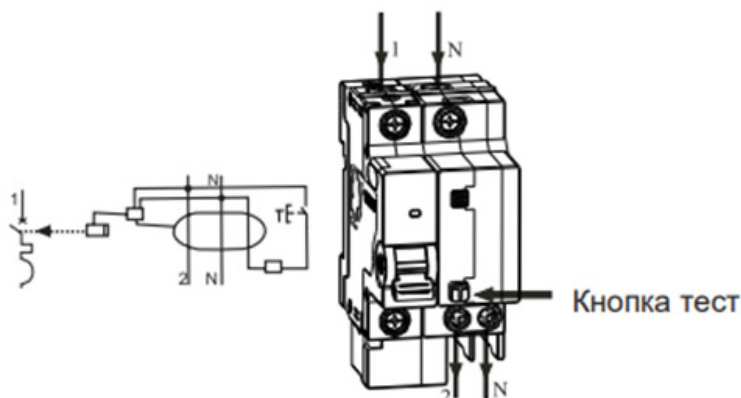
### ИНДИКАТОР ПОЛОЖЕНИЯ



### ДЕМОНТАЖ



Помните нажимать кнопку «тест» регулярно и как минимум раз в 6 месяцев для более точной работы устройства, устройство должно сработать. Для корректной работы устройства каждый месяц проверяйте устройство дифференциальной защиты.



## РЕСУРСЫ, СРОКИ СЛУЖБЫ И ХРАНЕНИЯ И ГАРАНТИИ ИЗГОТОВИТЕЛЯ (ПОСТАВЩИКА)

Изготовитель гарантирует соответствие характеристик устройств при соблюдении потребителем условий транспортирования, хранения, монтажа и эксплуатации. Гарантийный срок указан в договоре поставки.

## СВИДЕТЕЛЬСТВО О ПРИЕМКЕ

Автоматические выключатели дифференциального тока соответствуют требованиям ГОСТ IEC 61009-1-2014 «Выключатели автоматические, срабатывающие от остаточного тока, со встроенной защитой от тока перегрузки, бытовые и аналогичного назначения. Часть 1. Общие правила», ГОСТ 31225.2.1-2012 «Выключатели автоматические, управляемые дифференциальным током, бытового и аналогичного назначения со встроенной защитой от сверхтоков. Часть 2-1. Применяемость основных норм к АДТ, функционально не зависящим от напряжения сети».

## ШТАМП ТЕХНИЧЕСКОГО КОНТРОЛЯ ИЗГОТОВИТЕЛЯ



## СВЕДЕНИЯ ОБ УТИЛИЗАЦИИ

Оборудование подлежит утилизации после принятия решения о невозможности или нецелесообразности его капитального ремонта или недопустимости дальнейшей эксплуатации. Утилизация проводится по инструкции эксплуатирующей организации.

## **CHINT GLOBAL PTE. LTD.**

**Address:** A3 Building, No. 3655 Sixian Road,  
Songjiang Shanghai, China

**Tel:** +86-21-5677-7777

**Fax:** +86-21-5677-7777

**E-mail:** cis@chintglobal.com

**[www.chintglobal.com](http://www.chintglobal.com)**

**© Все права защищены компанией CHINT**

Спецификации и технические требования могут быть изменены без предварительного уведомления. Пожалуйста, свяжитесь с нами для подтверждения соответствующей информации о заказе