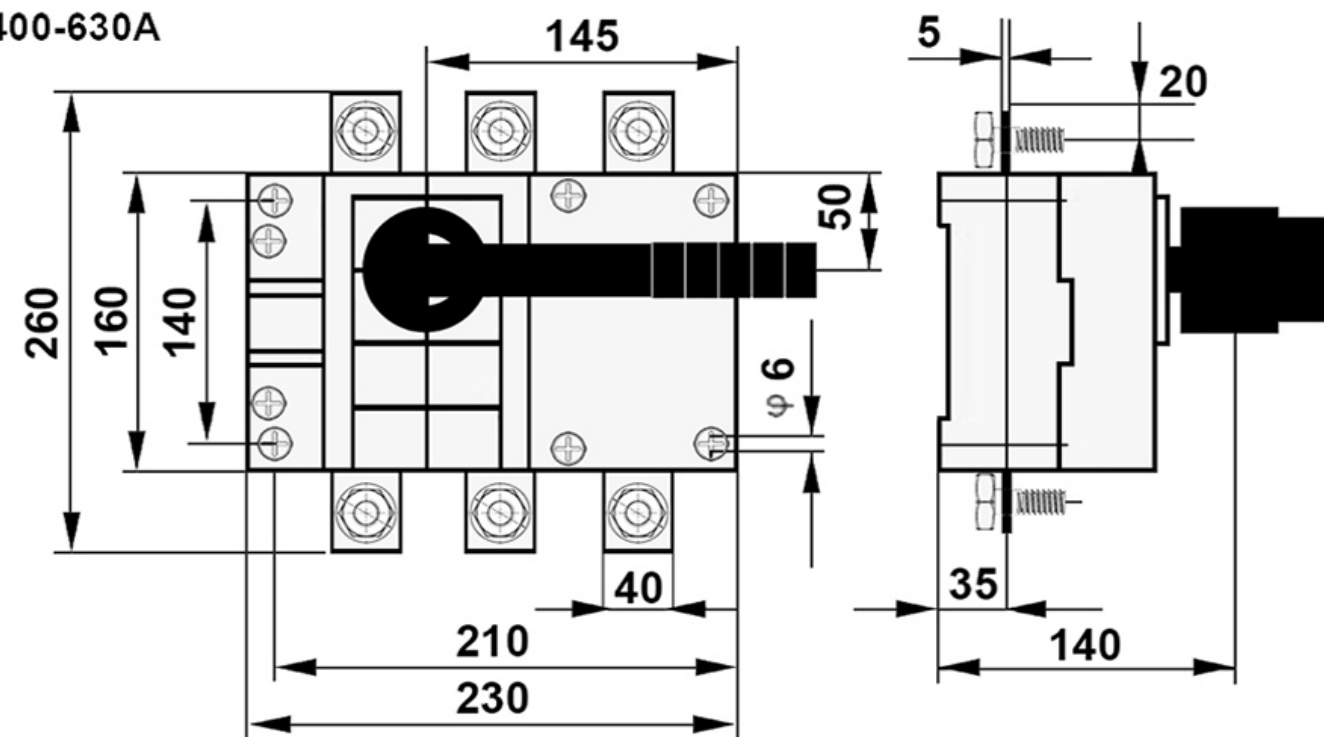
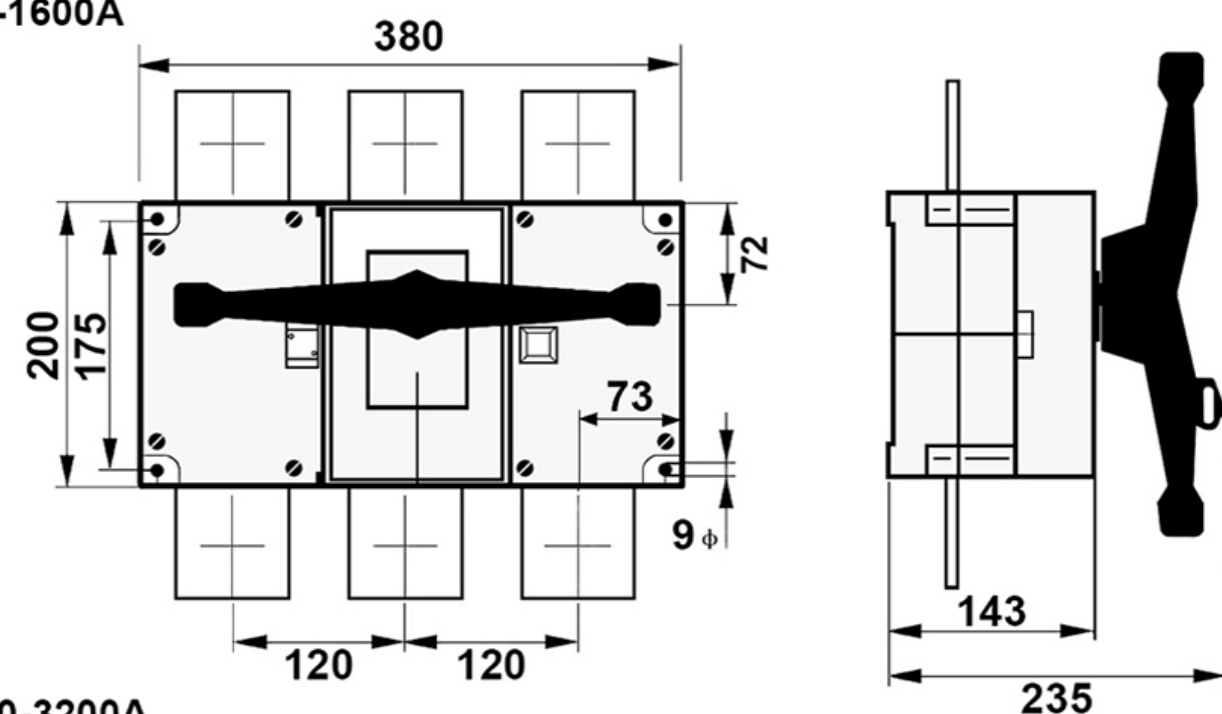


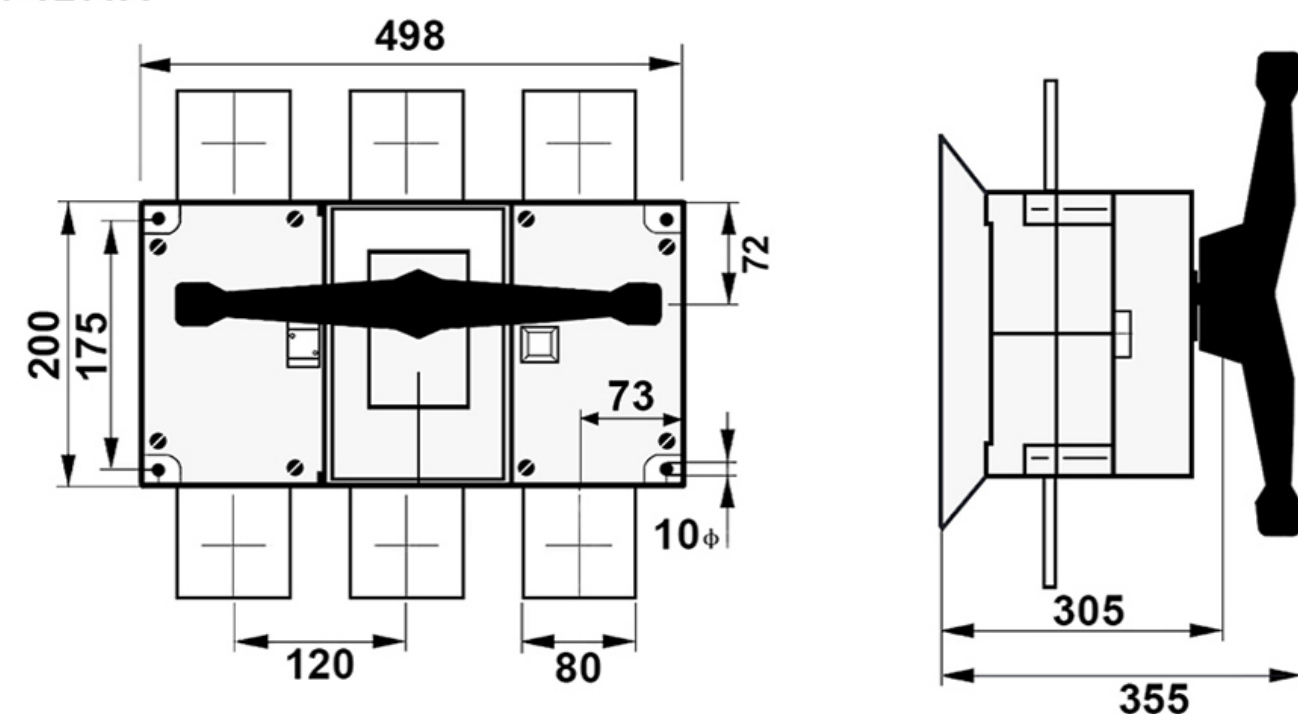
рубильник 400-630А



рубильник 800-1600А



рубильник 2000-3200А



Импортер в Республике Беларусь ООО «Элос»

220024, г. Минск, ул. Кижеватова 7, корпус 2

www.elos-by.com

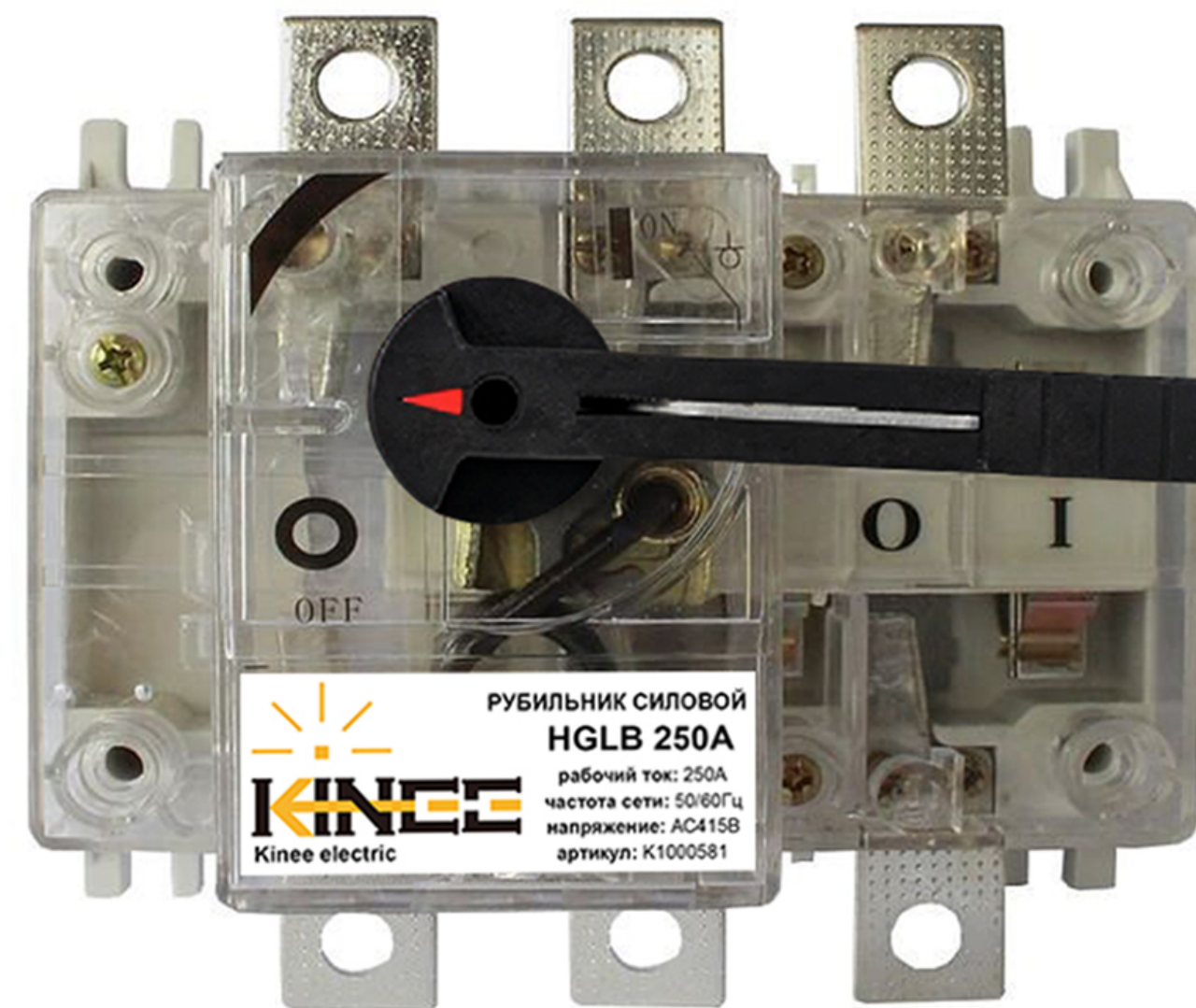
Производитель Wenzhou Kinee Electrical Co., LTD

Building # 24, Yanyun Road, Lingkun subdistrict, Wenzhou, Zhejiang Province, China

www.kinee.net



РУБИЛЬНИК СИЛОВОЙ HGLB С ВИДИМЫМ РАЗРЫВОМ



ТЕХНИЧЕСКИЙ ПАСПОРТ

Wenzhou Kinee Electrical Co., LTD

Рубильники предназначены для ручного включения цепей переменного тока номинальным напряжением до 690В и частотой 50Гц. Видимый разрыв цепи и прочный корпус, выполненный из негорючего полиамида со стекловолокном, обеспечивают максимальную безопасность переключения. Применяются в качестве аварийного или главного выключателя для токов от 160 до 2500А в вводно-распределительных устройствах, шкафах управления и др.

Производитель гарантирует соответствие выпускаемых рубильников серии HGLB стандартам IEC60947-3.

КОМПЛЕКТАЦИЯ

- силовой рубильник серии HGLB
- паспорт

УСТАНОВКА, МОНТАЖ И ОБСЛУЖИВАНИЕ

1. Распакуйте рубильник и убедитесь в его целостности.
2. Используя монтажные элементы крепления, закрепите рубильник на монтажной панели.
3. Подключите питание.
4. Оголенные провода необходимо изолировать.

ВНИМАНИЕ! Перед установкой или заменой отключите питание! Монтаж должен осуществляться квалифицированным специалистом.

ТЕХНИЧЕСКИЕ ХАРАКТЕРИСТИКИ

Параметры	Значение
Номинальный ток, А	63, 100, 160, 250, 400, 630, 800, 1000, 1600, 2000, 3200
Рабочее напряжение, В	690
Количество полюсов	3P, 4P
Напряжение изоляции, В	1000
Частота сети, Гц	50/60
Импульсное напряжение, кВ	12
Климатическое исполнение	УХЛ4
Степень защиты	IP20
Ток короткого замыкания	100-220
Рабочая температура	от -25 до +55°C

ГАРАНТИЯ НА ИЗДЕЛИЕ

Гарантийный срок на изделие составляет 24 месяца и исчисляется со дня продажи.

Гарантия распространяется только в отношении покупателя, на неисправности, выявленные в течении гарантийного срока и обусловленные производственными и конструктивными факторами.

ЗАПРЕЩЕНО! Подключение силовых рубильников серии HGLB к поврежденной электропроводке! При обнаружении неисправностей следует обратиться к продавцу.

ТРАНСПОРТИРОВКА И ХРАНЕНИЕ

1. Транспортирование рубильников серии HGLB допускается любым видом крытого транспорта, обеспечивающим предохранение от механических повреждений.
2. Хранение рубильников серии HGLB в упаковке производителя в закрытых помещениях с естественной вентиляцией при температуре воздуха от -25°C до +50°C и относительной влажности 98% при температуре 25°C.

