

CHINT



Автоматический выключатель дифференциального тока **NXBVL-40Y**

Паспорт

EAC CE

V 04-2026

1. ОСНОВНЫЕ СВЕДЕНИЯ ОБ ИЗДЕЛИИ

Наименование изделия: автоматический выключатель дифференциального тока серии NXBL-40Y (далее – изделие).

Обозначение изделия:

	NXBL-40Y	X1	X2	X3	X4	X5	X6	X7
Обозначение серии								
Количество полюсов: 1P+N								
Тип характеристики мгновенного расцепления: B; C								
Номинальный ток I_n , А: 6; 10; 16; 20; 25; 32; 40								
Номинальный отключающий дифференциальный ток $I_{\Delta n}$, mA: 30; 100; 300								
Тип АВДТ: AC; A								
Наибольшая отключающая способность, kA: 4,5								
Конструктив устройства: электромеханический								

Пример обозначения: АВДТ NXBL-40Y 1P+N C20 30mA тип AC 4,5kA, электромеханический (R)

Дата изготовления: маркируется на упаковке.

Наименование и почтовый адрес изготовителя:

ZHEJIANG CHINT ELECTRICS CO., LTD.

China, №1, CHINT Road, CHINT Industrial Zone, North Baixiang, Yueqing, Zhejiang, 325603.

Заводской номер изделия (серии): маркируется на изделии.

Сведения о сертификатах и декларациях:

Изделие соответствует требованиям ГОСТ IEC 61009-1-2020 «Выключатели автоматические, срабатывающие от остаточного тока, со встроенной защитой от тока перегрузки, бытовые и аналогичного назначения. Часть 1. Общие правила»; ГОСТ 31225.2.1-2012 (IEC 61009-2-1:1991) Выключатели автоматические, управляемые дифференциальным током, бытовые и аналогичного назначения со встроенной защитой от сверхтоков. Часть 2-1. Применяемость основных норм к АВДТ, функционально независимым от напряжения сети.

Сертификат соответствия требованиям Технического регламента Таможенного союза ТР ТС 004/2011 «О безопасности низковольтного оборудования» и ТР ТС 020/2011 «Электромагнитная совместимость технических средств» ЕАЭС RU С-СН.АЯ46.В.45934/26, срок действия до 09.02.2031, выдан органом по сертификации РОСТЕСТ-Москва.

Декларация о соответствии требованиям ТР ЕАЭС 037/2016 «Об ограничении применения опасных веществ в изделиях электротехники и радиоэлектроники» ЕАЭС N RU Д-СН. РА10.В.37028/24, действительна до 10.11.2029.

Сведения об уполномоченном изготовителем лице:

ООО «Чинт Электрик»

115280, Россия, город Москва, муниципальный округ Даниловский внутригородская территория, улица Автозаводская, дом 23А, корпус 2, офис 701

Телефон: 8-800-222-61-41

E-mail: info@chint.ru

2. НАЗНАЧЕНИЕ И ОБЛАСТЬ ПРИМЕНЕНИЯ

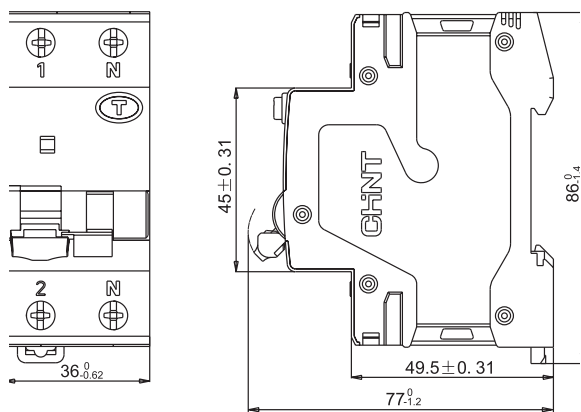
Автоматические выключатели дифференциального тока (АВДТ) серии NXBL-40Y применяются в электрических сетях с напряжением до 240 В и частотой 50/60 Гц, с номинальным током до 40А. Они предназначены для нечастых включений и отключений при номинальном токе, а также защиты людей от поражения электрическим током при прикосновении к нетоковедущим частям электроустановки, оказавшимся под напряжением, и защиты электрооборудования от перегрузки, короткого замыкания и возгорания.

3. ТЕХНИЧЕСКИЕ ДАННЫЕ

Основные технические данные на изделия приведены в следующей таблице.

Параметр	Значение	
Соответствие стандартам	ГОСТ IEC 61009-1	
Номинальный ток I_n , А	6; 10; 16; 20; 25; 32; 40	
Количество полюсов	1P+N (N справа)	
Тип характеристики мгновенного расцепления	B; C	
Номинальная наибольшая отключающая способность I_{cn} , А	4500	
Конструктив устройства	Электромеханический (функционально независимый от напряжения питания)	
Тип АВДТ	АС; А	
Номинальный отключающий дифференциальный ток $I_{\Delta n}$, мА	30; 100; 300	
Номинальный неотключающий дифференциальный ток $I_{\Delta n0}$, мА	$0,5I_{\Delta n}$	
Номинальная дифференциальная включающая и отключающая способность $I_{\Delta m}$, А	3000	
Номинальное время отключения T_n , с при токе более $I_{\Delta n}$	$\leq 0,1$	
Номинальное рабочее напряжение U_e , В при 50/60 Гц	230	
Номинальное напряжение изоляции U_i , В	500	
Импульсное выдерживаемое напряжение (1.2/50) U_{imp} , кВ	6	
Механическая износостойкость, циклов В/О	20000	
Электрическая износостойкость, циклов В/О	2000	
Индикатор аварийного срабатывания	Да	
Категория размещения	II, III	
Степень защиты	IP20 (открытая установка); IP40 (при установке в щите)	
Подходящие аксессуары	XF9; XF9J; S9; V9	
Установка и присоединение	Установка	На DIN-рейку 35 мм
	Сечение медного кабеля для верхних/нижних зажимов, мм ²	1÷10
	Сечение шин для верхних/нижних зажимов, мм ²	10
	Момент затяжки винтов, Нм	2,0
	Подключение нагрузки	Сверху или снизу

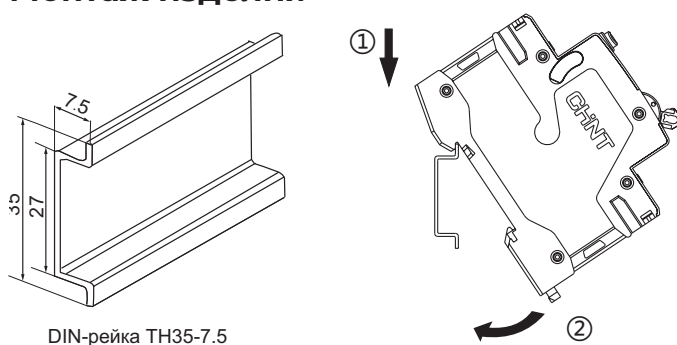
Габаритно-присоединительные размеры



4. МОНТАЖ И ЭКСПЛУАТАЦИЯ

- ▶ Монтаж, настройка и эксплуатация изделия должны проводиться только квалифицированным электротехническим персоналом с соответствующей группой допуска для работы в электроустановках.
- ▶ Перед монтажом изделия необходимо провести внешний осмотр и убедиться в отсутствии механических повреждений (трещин, сколов, вмятин и т.д.).
- ▶ Также перед монтажом изделия необходимо убедиться, что данные на паспортной табличке изделия соответствуют приведенным на однолинейной схеме НКУ, в которое оно будет установлено.
- ▶ При монтаже и техническом обслуживании изделия питание всех его цепей должно быть отключено.
- ▶ Запрещается устанавливать и эксплуатировать изделие в местах, с повышенной влажностью, а также в помещениях, содержащих горючие и взрывоопасные газы.
- ▶ Во избежание возникновения опасных ситуаций монтаж, настройка, эксплуатация и техническое обслуживание изделия должны проводиться в соответствии со следующими документами: «Правила устройства электроустановок» (ПУЭ), «Правила эксплуатации электроустановок потребителей» (ПТЭЭ), «Правила техники безопасности при эксплуатации электроустановок потребителей» (ПТБЭЭП).

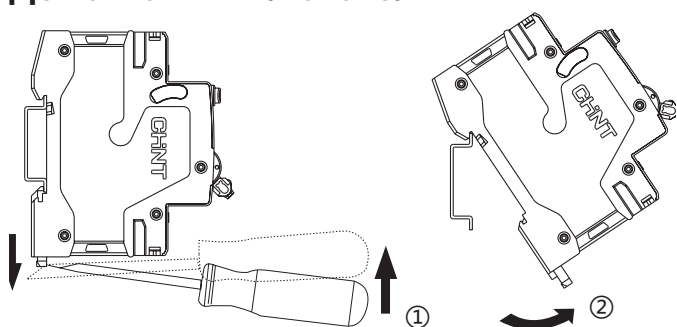
Монтаж изделия



DIN-рейка TH35-7.5

1. Зацепите выступ сзади выключателя за верхний край DIN-рейки.
2. Опустите нижнюю сторону выключателя и прижмите его к в DIN-рейке. Убедитесь, что выключатель надежно закреплен на DIN-рейке.

Демонтаж выключателя



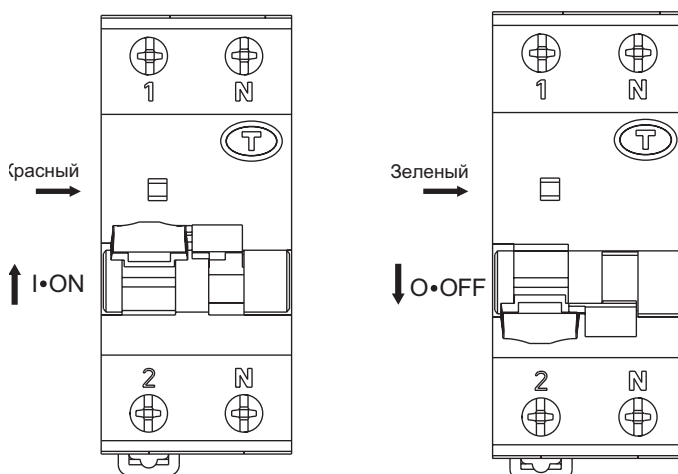
1. Плоской отверткой передвиньте защелку в нижнее положение.
2. Снимите выключатель с DIN-рейки.

Сечение присоединяемых проводников

Номинальный ток I_n , А	1-13	13-16	16-25	25-32	32-40
Жесткие (одно- и многопроволочные) медные провода, мм ²	1,0-2,5	1,0-4,0	1,5-6,0	2,5-6,0	4,0-10,0
Гибкие медные провода, мм ²	1,0-2,5	1,0-4,0	1,5-6,0	2,5-6,0	4,0-10,0
Момент затяжки, Нм	2,0				2,5

Примечание. Конец провода, подключаемый к выключателю, необходимо зачистить от изоляции на 10-13 мм.

Индикация состояния выключателя ВКЛЮЧЕН/ОТКЛЮЧЕН



5. ТЕХНИЧЕСКОЕ ОБСЛУЖИВАНИЕ

В нормальных условиях окружающей среды и эксплуатации стандартное техническое обслуживание изделий должно выполняться не реже одного раза в год.

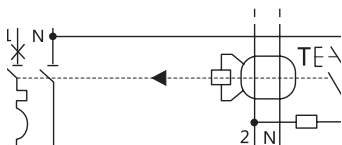
При ухудшении условий окружающей среды или условий эксплуатации стандартное техническое обслуживание должно выполняться в два раза чаще и в любом случае не реже одного раза в год.

Стандартное техническое обслуживание включает в себя следующие процедуры:

- ▶ проверка отсутствия пыли и грязи, и удаление их при наличии;
- ▶ проверка надежности крепления выключателей на DIN-рейке;
- ▶ проверка затяжки винтов крепления токопроводящих проводников;
- ▶ включение и отключение изделия без нагрузки;
- ▶ проверка отключения изделия кнопкой «Т»;
- ▶ проверка работоспособности изделий в составе НКУ при проверке функционирования в рабочих режимах.

После автоматического аварийного срабатывания выключателя, перед его повторным включением следует убедиться в отсутствии неисправностей, и при наличии устранить их.

Тестирование нажатием на кнопку «Т»



Проверка работоспособности производится нажатием на кнопку «Т».

Периодичность проверки – не реже 1 раза в месяц.

Включите выключатель и нажмите на кнопку «Т».

Немедленное срабатывание выключателя означает, что он исправен.

Если при нажатии кнопки «Т» выключатель не сработал, значит он неисправен и подлежит немедленной замене.

В условиях эксплуатации выключатели не подлежат ремонту.

Поиск и устранение неисправностей

Признаки неисправности	Возможные причины	Способ устранения
АВДТ не включается ручкой управления или отключается сразу после включения	Номинальный ток АВДТ не соответствует току нагрузки.	Замените АВДТ на другой с правильными техническими характеристиками.
	Перегрузка в линии нагрузки.	Устраните причину перегрузки и заново включите АВДТ.
	Короткое замыкание в конце линии, в месте установки нагрузки.	Устраните причину короткого замыкания и заново включите АВДТ.
	Повреждение изоляции на линии нагрузки.	Проверьте состояние цепи, устраните неисправность и заново включите АВДТ.
	Выключатель неисправен.	Замените АВДТ.
Частые срабатывания АВДТ из-за тока утечки	Значение тока утечки в цепи достигает диапазона срабатывания АВДТ.	Проверьте состояние цепи, устраните неисправность и заново включите АВДТ. Если проблема не устраняется, выберите АВДТ с большим отключающим дифференциальным током.
АВДТ слишком сильно греется	Ослабло крепление проводов или оно неправильно зафиксировано винтами.	Затяните присоединительные винты с нужным моментом затяжки.
	Поперечное сечение выбранного провода слишком мало.	Выберите кабель нужного сечения и исправьте подключение АВДТ.
АВДТ не отключается при нажатии на кнопку «Т»	АВДТ неправильно подключен или ослабло присоединение проводов.	Затяните присоединительные винты с нужным моментом затяжки.
	Неисправна кнопка тестирования АВДТ.	Замените АВДТ.
АВДТ не отключается при возникновении короткого замыкания	Выбранный АВДТ не соответствует условиям работы нагрузки.	Замените АВДТ на другой с правильными техническими характеристиками.
Отсутствует напряжение питания на нагрузке	Слишком малая длина оголенного участка провода подключения.	Отсоедините провод от АВДТ, повторно снимите изоляцию и заново подключите провод к АВДТ.
	АВДТ неправильно подключен или ослабло присоединение проводов.	Затяните присоединительные винты с нужным моментом затяжки.

6. МАРКИРОВКА

На каждое изделие нанесена маркировка, которая содержит следующую информацию:

- ▶ наименование и товарный знак предприятия – изготовителя;
- ▶ обозначение продукции;
- ▶ заводской номер;
- ▶ дата изготовления (маркируется на упаковке);
- ▶ основные технические характеристики;
- ▶ единый знак обращения продукции на рынке Евразийского экономического союза.

Способ нанесения обеспечивает сохранность маркировки в течение всего жизненного цикла изделия.

7. НОРМАЛЬНЫЕ УСЛОВИЯ ЭКСПЛУАТАЦИИ

- ▶ Температура окружающего воздуха: от -25°C до +40°C.
Среднее значение температуры в течение 24 часов не должно превышать +35 °C.
- ▶ Высота над уровнем моря на месте установки: не более 2000 м.
- ▶ Степень загрязнения: 2.
- ▶ Относительная влажность в месте установки: не более 90% при максимальной температуре +40 °C.

8. ТРАНСПОРТИРОВКА И ХРАНЕНИЕ

- ▶ Транспортировка изделия должна осуществляться в соответствии с правилами перевозок, действующими в каждом виде транспорта, при этом во время перевозки упакованное изделие должно быть надежно закреплено.
- ▶ Транспортировка изделия должна проводиться в транспортной упаковке предприятия-изготовителя в закрытых транспортных средствах любым видом транспорта.
- ▶ Транспортировка упакованного изделия должна исключать возможность непосредственного воздействия атмосферных осадков и агрессивных сред.
- ▶ Во время погрузочно-разгрузочных работ и транспортировки должны строго выполняться требования предупредительных надписей на упаковке.
- ▶ Хранение изделий должно осуществляться в упаковке производителя в закрытых помещениях при температуре окружающего воздуха от -25°C до +70°C, относительной влажности не более 90% при температуре +20 °C.

9. КОМПЛЕКТНОСТЬ

Комплект поставки включает в себя:

- ▶ АДТ – 1 шт.;
- ▶ паспорт – 1 шт.

10. СРОКИ СЛУЖБЫ И ХРАНЕНИЯ

Назначенный срок службы изделия – 15 лет.

11. ГАРАНТИИ ИЗГОТОВИТЕЛЯ (ПОСТАВЩИКА)

Изготовитель гарантирует соответствие характеристик изделия при соблюдении потребителем условий транспортирования, хранения, монтажа и эксплуатации.

Гарантийный срок* устанавливается 60 месяцев с даты продажи изделия конечному потребителю.

12. СВИДЕТЕЛЬСТВО О ПРИЕМКЕ

Изделие изготовлено и принято в соответствии с обязательными требованиями государственных (национальных) стандартов, действующей технической документацией и признано годным для эксплуатации.



13. СВЕДЕНИЯ ОБ УТИЛИЗАЦИИ

Изделие подлежит утилизации после принятия решения о невозможности или нецелесообразности его капитального ремонта или недопустимости дальнейшей эксплуатации. Утилизация проводится по инструкции эксплуатирующей организации.

* Гарантийный срок указан для оборудования, поставляемого на территории Российской Федерации. Для иных стран условия гарантии определяются договором поставки.

© Все права защищены компанией CHINT

Информация и характеристики, указанные в этом документе, могут быть изменены производителем без предварительного уведомления пользователей. Актуальная информация по оборудованию представлена на сайте www.chint.ru.

