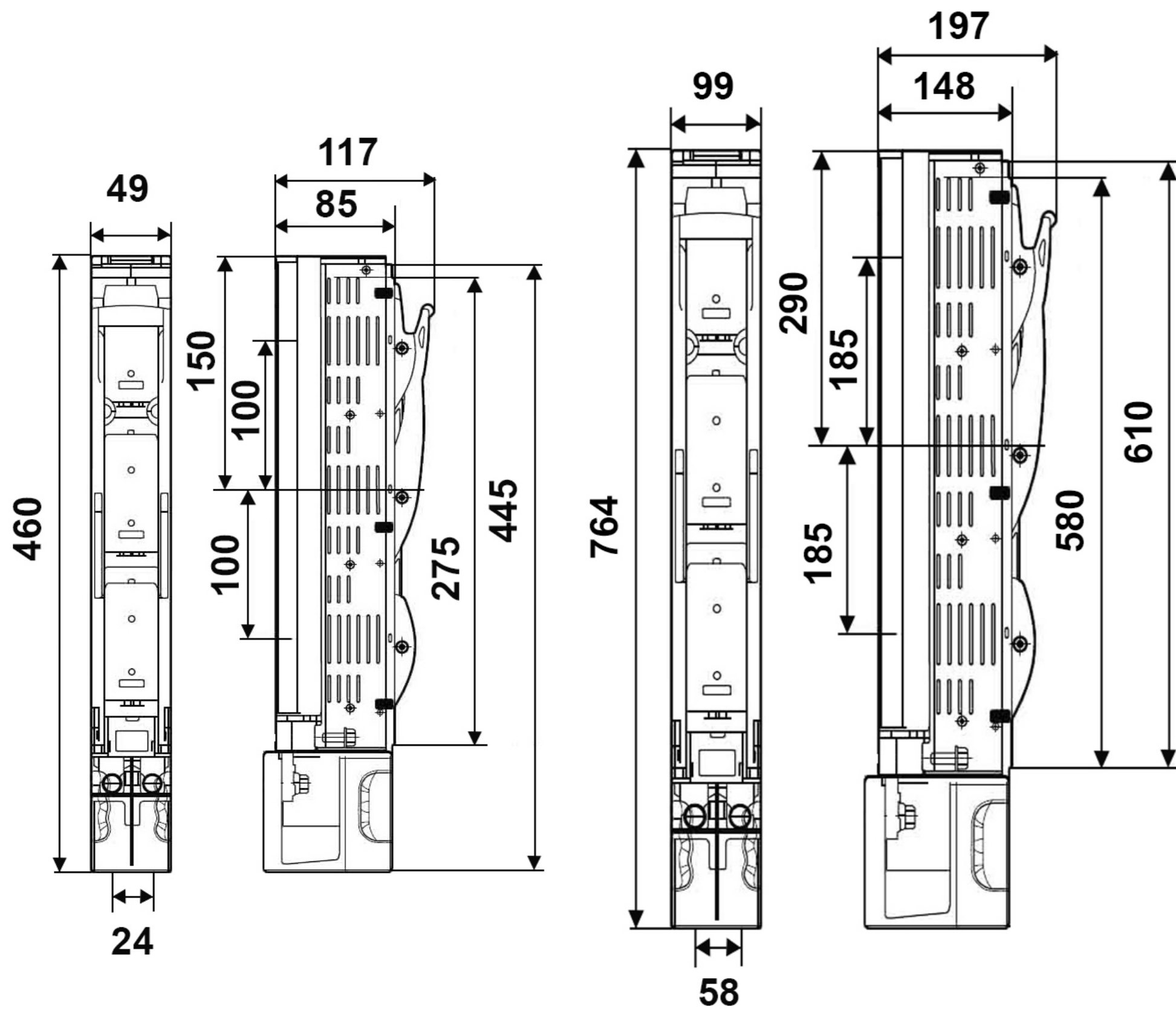


ГАБАРИТНЫЕ РАЗМЕРЫ



HG2B 160A

HG2B 250/400/630A

Импортер в Республике Беларусь ООО «Элос»

220024, г. Минск, ул. Кижеватова 7, корпус 2

www.elos-by.com

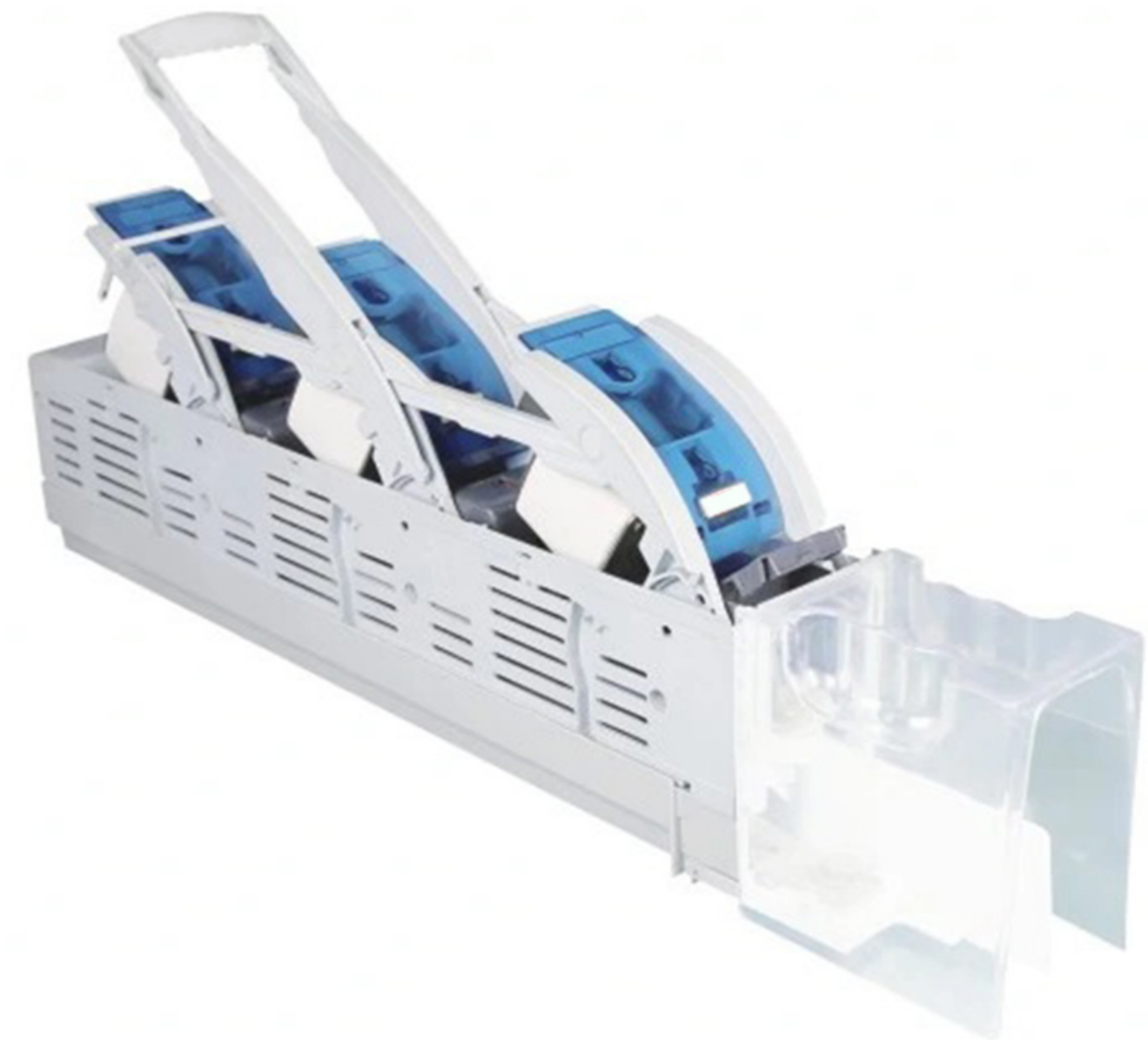
Производитель Wenzhou Kinee Electrical Co., LTD

Building # 24, Yanyun Road, Lingkun subdistrict, Wenzhou, Zhejiang Province, China

www.kinee.net



БЛОК-РАЗЪЕДИНИТЕЛЬ РЕЕЧНЫЙ HG2B



ТЕХНИЧЕСКИЙ ПАСПОРТ

Wenzhou Kinee Electrical Co., LTD

Блоки-разъединители реечные серии HG2B предназначены для создания упорядоченных систем распределения в электроцитах, для структурированного подключения отводных линий. Большое количество точек подключения с возможностью использования как проводника с наконечниками, так и без них с возможностью визуальной проверки присоединения кабеля.

Производитель гарантирует соответствие выпускаемых блоков-разъединителей серии HG2B стандартам **IEC60947-3**.

КОМПЛЕКТАЦИЯ

- блок-разъединитель реечный HG2B
- паспорт

УСТАНОВКА, МОНТАЖ И ОБСЛУЖИВАНИЕ

1. Распакуйте блок и убедитесь в его целостности.
2. Используя монтажные элементы крепления, закрепите блок на дин-рейку.
3. Подключите питание.
4. Оголенные провода необходимо изолировать.

ВНИМАНИЕ! Перед установкой или заменой отключите питание! Монтаж должен осуществляться квалифицированным специалистом.

ТЕХНИЧЕСКИЕ ХАРАКТЕРИСТИКИ

Параметры	Значение			
Номинальный ток, А	160	250	400	630
Рабочее напряжение, В	230			
Макс. ном напряжение, В	690			
Напряжение изоляции, В	1000			
Частота сети, Гц	50/60			
Импульсное напряжение, кВ	8	12	12	12
Мощ. рассеивания на фазу	12	12	12	12
Степень защиты	IP20			
Ток короткого замыкания	50	100	100	100
Рабочая температура	от -25 до +55°C			

ГАРАНТИЯ НА ИЗДЕЛИЕ

Гарантийный срок на изделие составляет 24 месяца и исчисляется со дня продажи.

Гарантия распространяется только в отношении покупателя, на неисправности, выявленные в течении гарантийного срока и обусловленные производственными и конструктивными факторами.

Гарантийные обязательства не распространяются:

- На механические повреждения и повреждения, вызванные воздействием химически активных веществ.
- На изделия с неисправностями, возникшими вследствие не правильного подключения и эксплуатации, а также в случаях использования изделия не по назначению.
- В случаях нарушения параметров электропитания.
- В случаях использования сети питания с не соответствующими требованиям изделия выходными параметрами.

ТРЕБОВАНИЯ БЕЗОПАСНОСТИ

Не допускается попадание влаги на контакты и в внутренние элементы. Подключение, регулировка и обслуживание ограничителей перенапряжения должны производиться только квалифицированными специалистами.

ЗАПРЕЩЕНО! Подключение блоков-разъединителей серии HG2B к поврежденной электропроводке! При обнаружении неисправностей следует обратиться к продавцу.

ТРАНСПОРТИРОВКА И ХРАНЕНИЕ

1. Транспортирование блоков-разъединителей серии HG2B допускается любым видом крытого транспорта, обеспечивающим предохранение от механических повреждений.
2. Хранение блоков-разъединителей серии HG2B в упаковке производителя в закрытых помещениях с естественной вентиляцией при температуре воздуха от -25°C до +50°C и относительной влажности 98% при температуре 25°C.