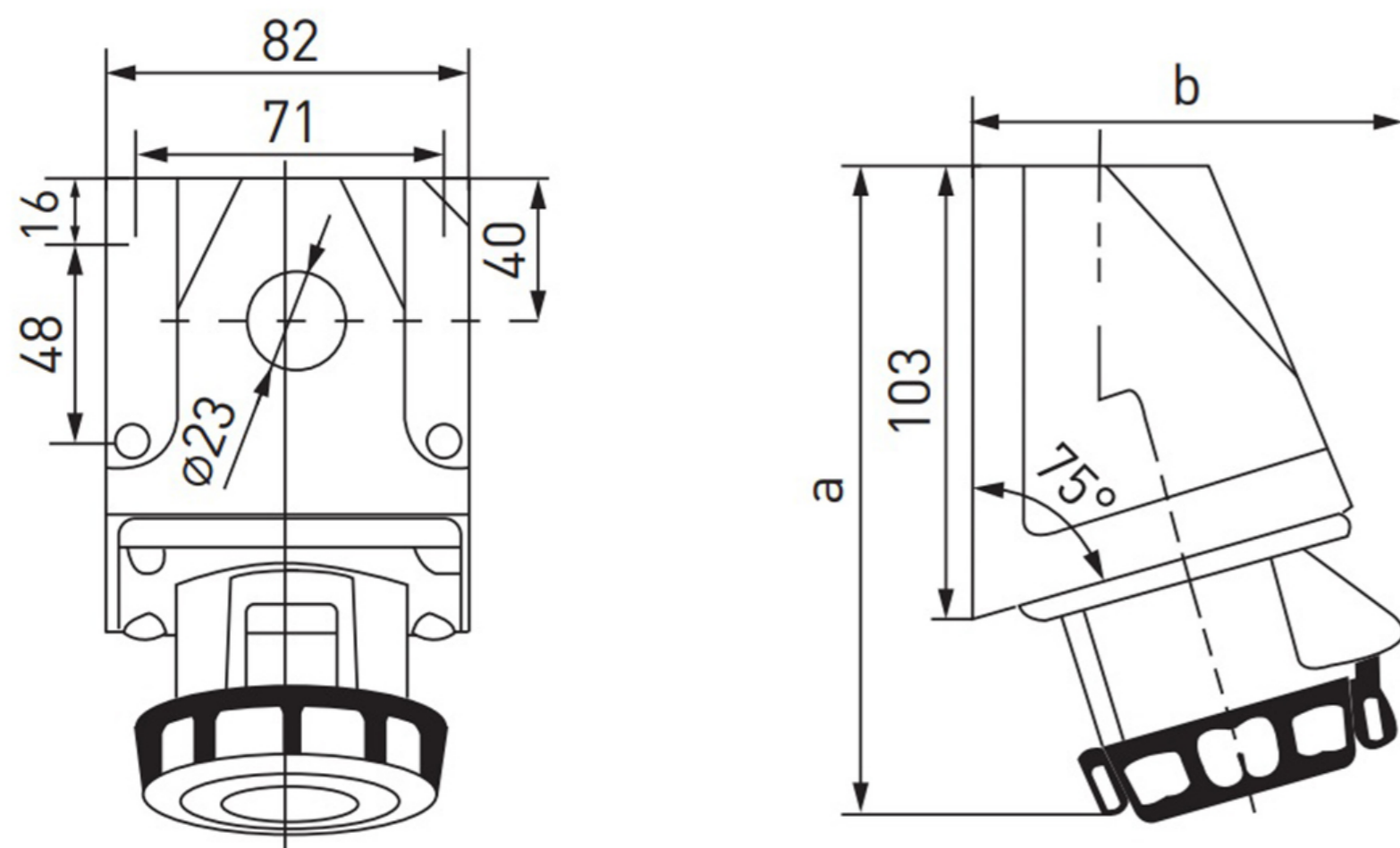


## ГАБАРИТНЫЕ РАЗМЕРЫ



Модель	Габаритные размеры, мм			
	a	b	c	IP
разъем 1132	148	100	2P+PE	IP67
разъем 1142	150	100	3P+PE	IP67
разъем 1152	150	102	3P+PE+N	IP67
разъем 1232	161	108	2P+PE	IP67
разъем 1242	161	108	3P+PE	IP67
разъем 1252	163	112	3P+PE+N	IP67

## УТИЛИЗАЦИЯ

Отработавшие свой ресурс и вышедшие из строя разъемы следует утилизировать в соответствии с действующими требованиями законодательства на территории реализации изделия.

Импортер в Республике Беларусь ООО «Элос»

220024, г. Минск, ул. Кижеватова 7, корпус 2

[www.elos-by.com](http://www.elos-by.com)

Производитель Wenzhou Kinee Electrical Co., LTD

Building # 24, Yanyun Road, Lingkun subdistrict, Wenzhou, Zhejiang Province, China

[www.kinee.net](http://www.kinee.net)



## ПРОМЫШЛЕННЫЕ СИЛОВЫЕ РАЗЪЕМЫ 1132-1252



## ТЕХНИЧЕСКИЙ ПАСПОРТ

Wenzhou Kinee Electrical Co., LTD

Силовые промышленные разъемы IP67 предназначены для подключения мобильного или стационарного электрооборудования к сети переменного тока частотой 50Гц с напряжением 400В. Силовые промышленные разъемы применяются для обеспечения электропитания промышленного и строительного электрооборудования и электроинструмента, передвижных магазинов и точек питания и т. п. При нормальных условиях эксплуатации необходимо проводить осмотр разъема один раз в год.

Производитель гарантирует соответствие выпускаемых силовых промышленных разъемов стандартам **IEC60309-1** и **IEC60309-2**.

### УСТАНОВКА, МОНТАЖ И ОБСЛУЖИВАНИЕ

1. Распакуйте силовой разъем и убедитесь в его комплектности.
2. Используя монтажные элементы установите разъем.
3. Подключите питание.

**ВНИМАНИЕ!** Перед установкой или заменой отключите питание! Монтаж должен осуществляться квалифицированным специалистом.

### ТЕХНИЧЕСКИЕ ХАРАКТЕРИСТИКИ

Параметры	Значение					
	1132	1142	1152	1232	1242	1252
Количество полюсов	2P+PE	3P+PE	3P+PE+N	2P+PE	3P+PE	3P+PE+N
Рабочий ток	16А			32А		
Рабочее напряжение, В	230/415					
Напряжение изоляции, В	500					
Частота сети, Гц	50					
Тип сальника	MG25					
Сечение проводника, мм <sup>2</sup>	1-2.5			2.5-6		
Степень защиты	IP67					
Положение зазем.контакта	6ч					
Рабочая температура	от -25 до +40°C					

### ГАРАНТИЯ НА ИЗДЕЛИЕ

Гарантийный срок на изделие составляет 24 месяца и исчисляется со дня продажи.

Гарантия распространяется только в отношении покупателя, на неисправности, выявленные в течении гарантийного срока и обусловленные производственными и конструктивными факторами.

#### Гарантийные обязательства не распространяются:

- На механические повреждения и повреждения, вызванные воздействием химически активных веществ.
- На изделия с неисправностями, возникшими вследствие не правильного подключения и эксплуатации, а также в случаях использования изделия не по назначению.
- В случаях нарушения параметров электропитания.
- В случаях использования сети питания с не соответствующими требованиям изделия выходными параметрами.

### ТРЕБОВАНИЯ БЕЗОПАСНОСТИ

Не допускается попадание влаги на контакты и в внутренние элементы. Подключение, регулировка и обслуживание ограничителей перенапряжения должны производиться только квалифицированными специалистами.

**ЗАПРЕЩЕНО!** Подключение силовых разъемов к поврежденной электропроводке! При обнаружении неисправностей следует обратиться к продавцу.

### ТРАНСПОРТИРОВКА И ХРАНЕНИЕ

1. Транспортирование силовых разъемов допускается любым видом крытого транспорта, обеспечивающим предохранение от механических повреждений.

2. Хранение силовых разъемов в упаковке производителя в закрытых помещениях с естественной вентиляцией при температуре воздуха от -25°C до +50°C и относительной влажности 98% при температуре 25°C.