

ГАБАРИТНЫЕ РАЗМЕРЫ

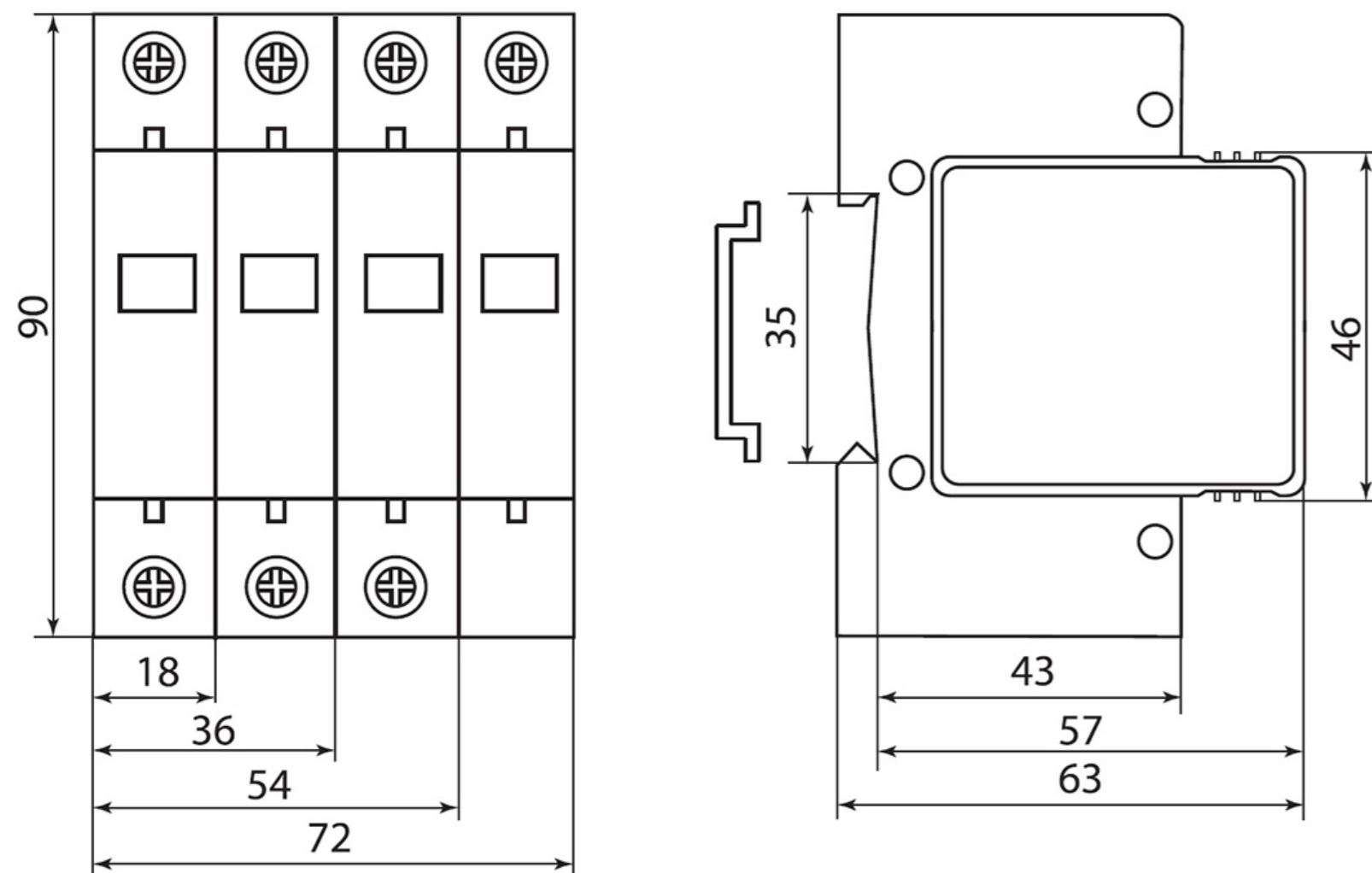
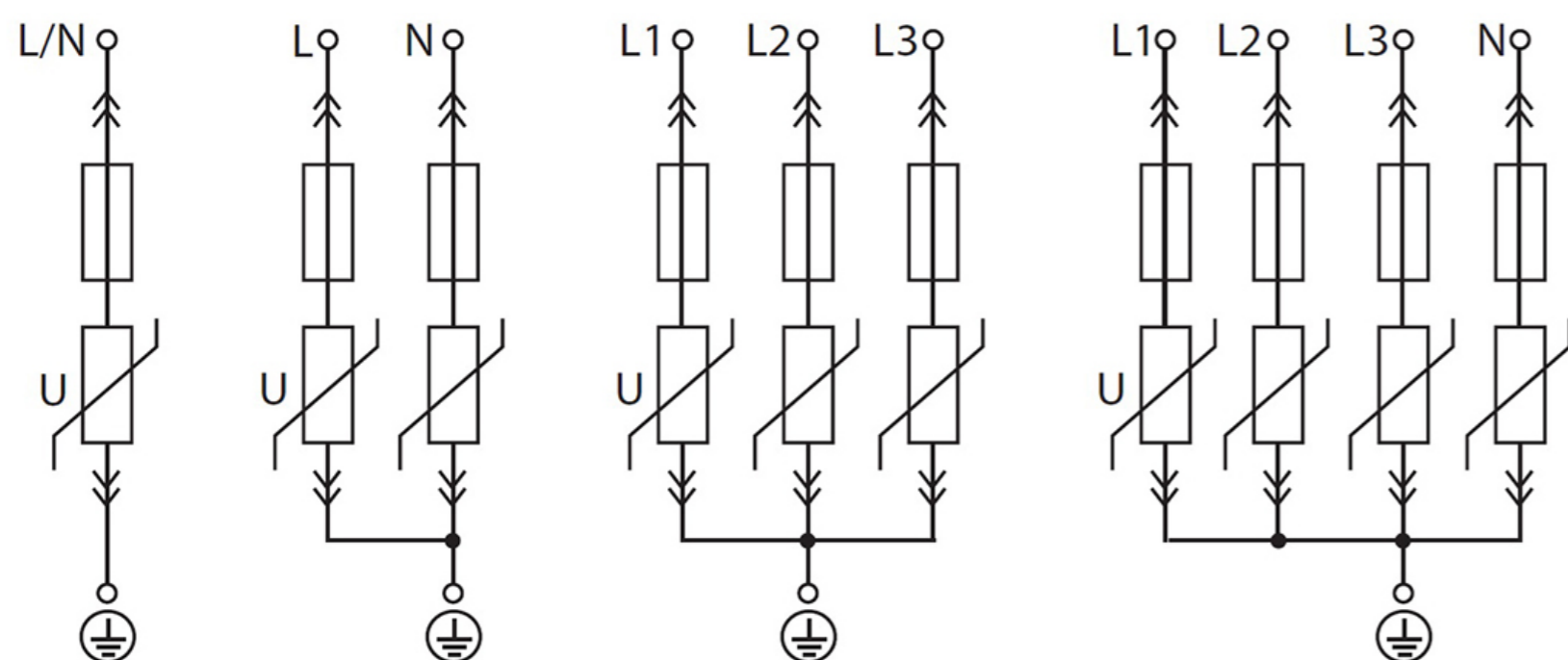


СХЕМА ПОДКЛЮЧЕНИЯ



Импортер в Республике Беларусь ООО «Элос»

220024, г. Минск, ул. Кижеватова 7, корпус 2

www.elos-by.com

Производитель Wenzhou Kinee Electrical Co., LTD

Building # 24, Yanyun Road, Lingkun subdistrict, Wenzhou, Zhejiang Province, China

www.kinee.net



ОГРАНИЧИТЕЛИ ИМПУЛЬСНЫХ ПЕРЕНАПРЯЖЕНИЙ ОПС



ТЕХНИЧЕСКИЙ ПАСПОРТ

Wenzhou Kinee Electrical Co., LTD

Ограничитель импульсных перенапряжений серии ОПС предназначены для защиты от коммутационных импульсных помех, для защиты от грозовых импульсных помех, а также для защиты от остаточных скачков напряжения.

Ограничитель В - защита от наведенных импульсов при прямых ударах молнии в систему молниезащиты здания или ЛЭП.

Ограничитель С - защита токораспределительной сети объекта от коммутационных помех или как вторая ступень защиты при ударе молнии.

Ограничитель D - защита потребителей от остаточных бросков напряжений, защита от дифференциальных (несимметричных) перенапряжений, фильтрация высокочастотных помех.

Производитель гарантирует соответствие выпускаемых ограничителей перенапряжения серии ОПС стандартам **IEC61643-1**.

УСТАНОВКА, МОНТАЖ И ОБСЛУЖИВАНИЕ

1. Распакуйте ограничитель и убедитесь в его целостности.
2. Установите ограничитель на дин-рейку.
3. Подключите питание.

ВНИМАНИЕ! Перед установкой или заменой отключите питание!

Монтаж должен осуществляться квалифицированным специалистом.

Параметры	Значение		
	D	C	B
Ном.разрядный ток, In, kA	10	20	30
Макс.разрядный ток, In, kA	20	40	60
Уровень напр. защиты, kV	<1.2	<1.8	<2.0
Количество полюсов		1P, 2P, 3P, 4P	
Частота сети, Гц		50	
Рабочее напряжение, Un, В		230/400	
Сечение проводника, мм ²		2.5-25	
Степень защиты		IP20	
Относительная влажность		<95%	
Рабочая температура		от -40 до +80	

ГАРАНТИЯ НА ИЗДЕЛИЕ

Гарантийный срок на изделие составляет 24 месяца и исчисляется со дня продажи.

Гарантия распространяется только в отношении покупателя, на неисправности, выявленные в течении гарантийного срока и обусловленные производственными и конструктивными факторами.

Гарантийные обязательства не распространяются:

- На механические повреждения и повреждения, вызванные воздействием химически активных веществ.
- На изделия с неисправностями, возникшими вследствие не правильного подключения и эксплуатации, а также в случаях использования изделия не по назначению.
- В случаях нарушения параметров электропитания.
- В случаях использования сети питания с не соответствующими требованиям изделия выходными параметрами.

ТРЕБОВАНИЯ БЕЗОПАСНОСТИ

Не допускается попадание влаги на контакты и в внутренние элементы.

Подключение, регулировка и обслуживание ограничителей перенапряжения должны производиться только квалифицированными специалистами.

ЗАПРЕЩЕНО! Подключение ограничителей перенапряжений к поврежденной электропроводке! При обнаружении неисправностей следует обратиться к продавцу.

ТРАНСПОРТИРОВКА И ХРАНЕНИЕ

1. Транспортирование ограничителей перенапряжений допускается любым видом крытого транспорта, обеспечивающим предохранение от механических повреждений.

2. Хранение ограничителей перенапряжений в упаковке производителя в закрытых помещениях с естественной вентиляцией при температуре воздуха от -25⁰С до +50⁰С и относительной влажности 98% при температуре 25⁰С.