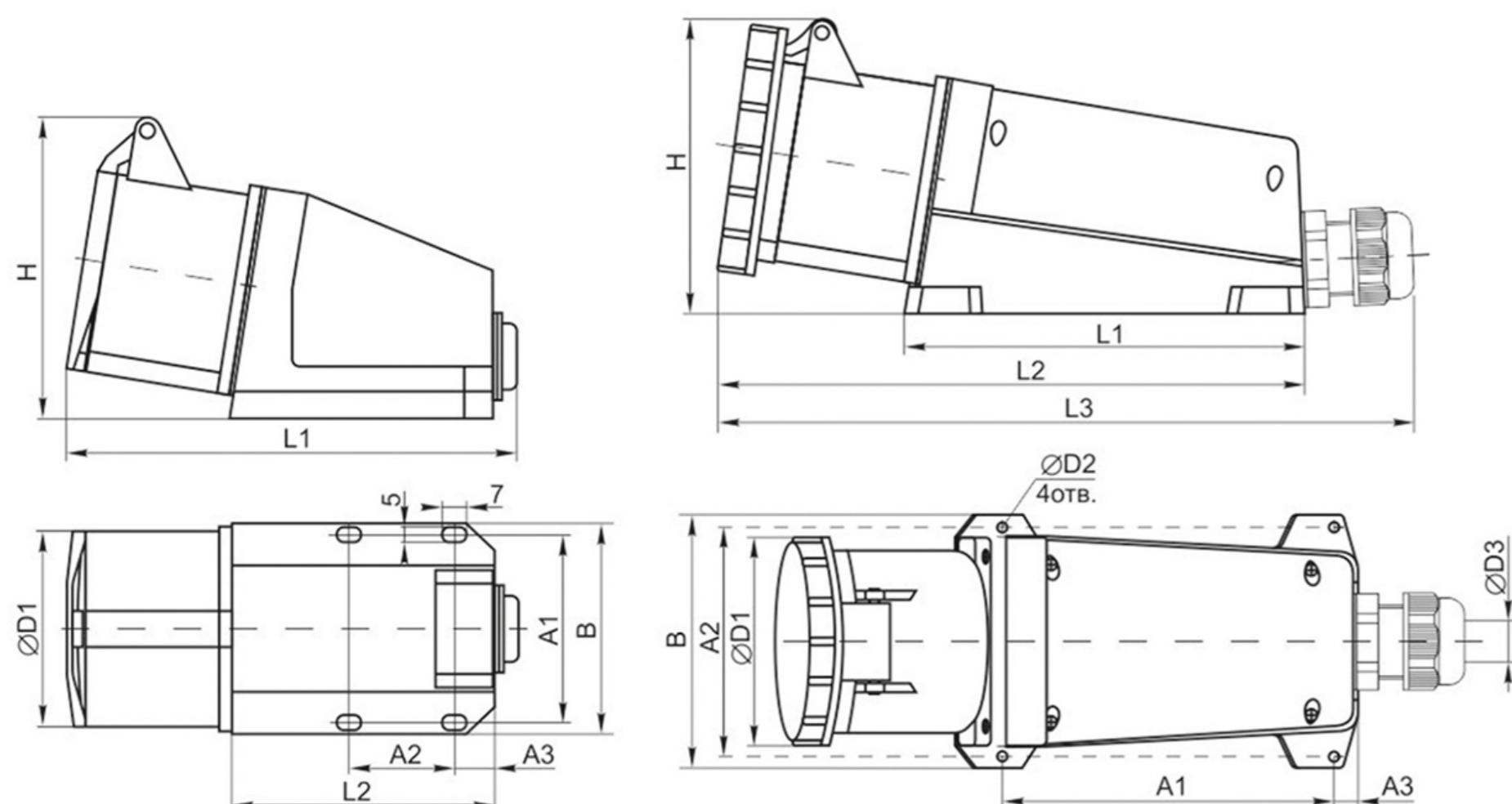


## ГАБАРИТНЫЕ РАЗМЕРЫ



Модель	Габаритные размеры, мм										
	A1	A2	A3	B	D1	D2	D3	H	L1	L2	L3
разъем 113	58	34	15	70	52	-	-	92	135.6	86	-
разъем 114	58	34	15	70	55	-	-	92.5	139.2	86	-
разъем 115	58	34	15	70	63	-	-	98	140.8	86	-
разъем 123	58	34	15	70	64	-	-	101	151	86	-
разъем 124	58	34	15	70	64	-	-	101	151	86	-
разъем 125	58	34	15	70	70	-	-	107.5	152	86	-
разъем 133	162	111	14	125	99	5.5	12-20	135	198	275	311
разъем 134	162	111	14	125	99	5.5	12-20	135	198	275	311
разъем 135	162	111	14	125	99	5.5	12-20	135	198	275	311
разъем 143	186	134	18	147	120	5.5	20-25	142	223	309	361
разъем 144	186	134	18	147	120	5.5	20-25	142	223	309	361
разъем 145	186	134	18	147	120	5.5	20-25	142	223	309	361

Импортер в Республике Беларусь ООО «Элос»

220024, г. Минск, ул. Кижеватова 7, корпус 2

[www.elos-by.com](http://www.elos-by.com)

Производитель Wenzhou Kinee Electrical Co., LTD

Building # 24, Yanyun Road, Lingkun subdistrict, Wenzhou, Zhejiang Province, China

[www.kinee.net](http://www.kinee.net)



## ПРОМЫШЛЕННЫЕ СИЛОВЫЕ РАЗЪЕМЫ 113-145



## ТЕХНИЧЕСКИЙ ПАСПОРТ

Wenzhou Kinee Electrical Co., LTD

Силовые промышленные разъемы предназначены для подключения мобильного или стационарного электрооборудования к сети переменного тока частотой 50Гц с напряжением 400В. Силовые промышленные разъемы применяются для обеспечения электропитания промышленного и строительного электрооборудования и электроинструмента, передвижных магазинов и точек питания и т. п.

Нормальными условиями эксплуатации силовых вилок считаются:

- высота над уровнем моря не более 2000м.
- среднее значение относительной влажности не более 90%.
- климатическое исполнение и категория размещения УХЛ4.

Производитель гарантирует соответствие выпускаемых силовых промышленных разъемов стандартам **IEC60309-1** и **IEC60309-2**.

### УСТАНОВКА, МОНТАЖ И ОБСЛУЖИВАНИЕ

1. Распакуйте разъем и убедитесь в его комплектности.
2. Используя монтажные элементы установите разъем.
3. Подключите питание.

**ВНИМАНИЕ!** Перед установкой или заменой отключите питание! Монтаж должен осуществляться квалифицированным специалистом.

### ТЕХНИЧЕСКИЕ ХАРАКТЕРИСТИКИ

Параметры	Значение								
	113	123	133	114	124	134	115	125	135
Рабочий ток, А	16	32	63	16	32	63	16	32	63
Количество полюсов	2P+PE			3P+PE			3P+PE+N		
Рабочее напряжение, В	~220-250			~380-415					
Напряжение изоляции, В	~500								
Частота сети, Гц	50/60								
Сечение проводника, мм <sup>2</sup>	2.5	6	16	2.5	6	16	2.5	6	16
Степень защиты	IP44		IP67	IP44		IP67	IP44		IP67
Положение зазем. контакта	6 ч								
Диаметр присоед. кабеля	от 3 до 18								
Рабочая температура	от -45 до +50°C								
Наличие блокировки	-	-	+	-	-	+	-	-	+
Степень загрязнения	3								

### ГАРАНТИЯ НА ИЗДЕЛИЕ

Гарантийный срок на изделие составляет 24 месяца и исчисляется со дня продажи.

Гарантия распространяется только в отношении покупателя, на неисправности, выявленные в течении гарантийного срока и обусловленные производственными и конструктивными факторами.

#### Гарантийные обязательства не распространяются:

- На механические повреждения и повреждения, вызванные воздействием химически активных веществ.
- На изделия с неисправностями, возникшими вследствие не правильного подключения и эксплуатации, а также в случаях использования изделия не по назначению.
- В случаях нарушения параметров электропитания.
- В случаях использования сети питания с не соответствующими требованиям изделия выходными параметрами.

### ТРЕБОВАНИЯ БЕЗОПАСНОСТИ

Не допускается попадание влаги на контакты и в внутренние элементы. Подключение, регулировка и обслуживание ограничителей перенапряжения должны производиться только квалифицированными специалистами.

**ЗАПРЕЩЕНО!** Подключение силовых разъемов к поврежденной электропроводке! При обнаружении неисправностей следует обратиться к продавцу.

### ТРАНСПОРТИРОВКА И ХРАНЕНИЕ

1. Транспортирование силовых разъемов допускается любым видом крытого транспорта, обеспечивающим предохранение от механических повреждений.

2. Хранение силовых разъемов в упаковке производителя в закрытых помещениях с естественной вентиляцией при температуре воздуха от -25°C до +50°C и относительной влажности 98% при температуре 25°C.