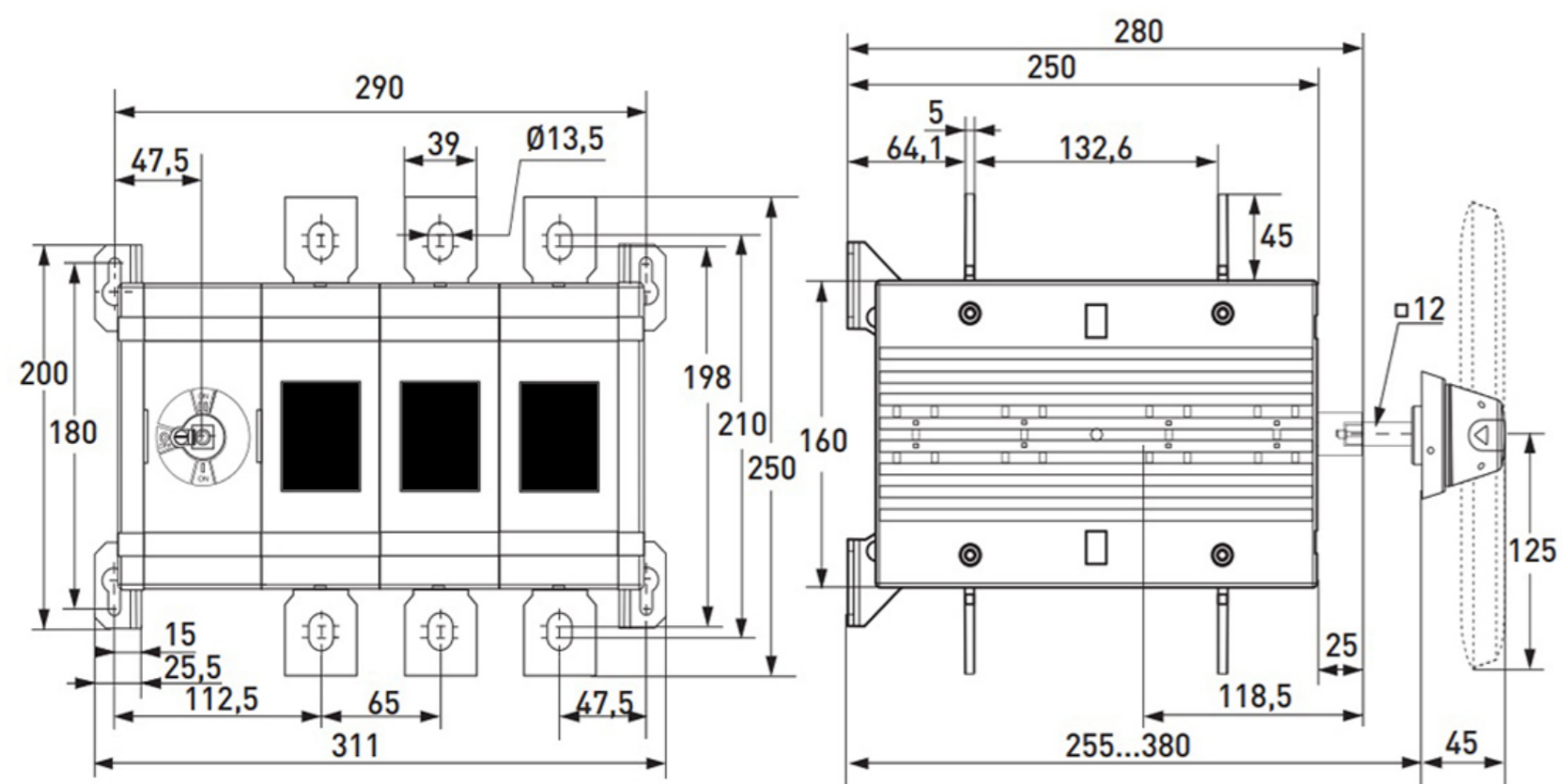
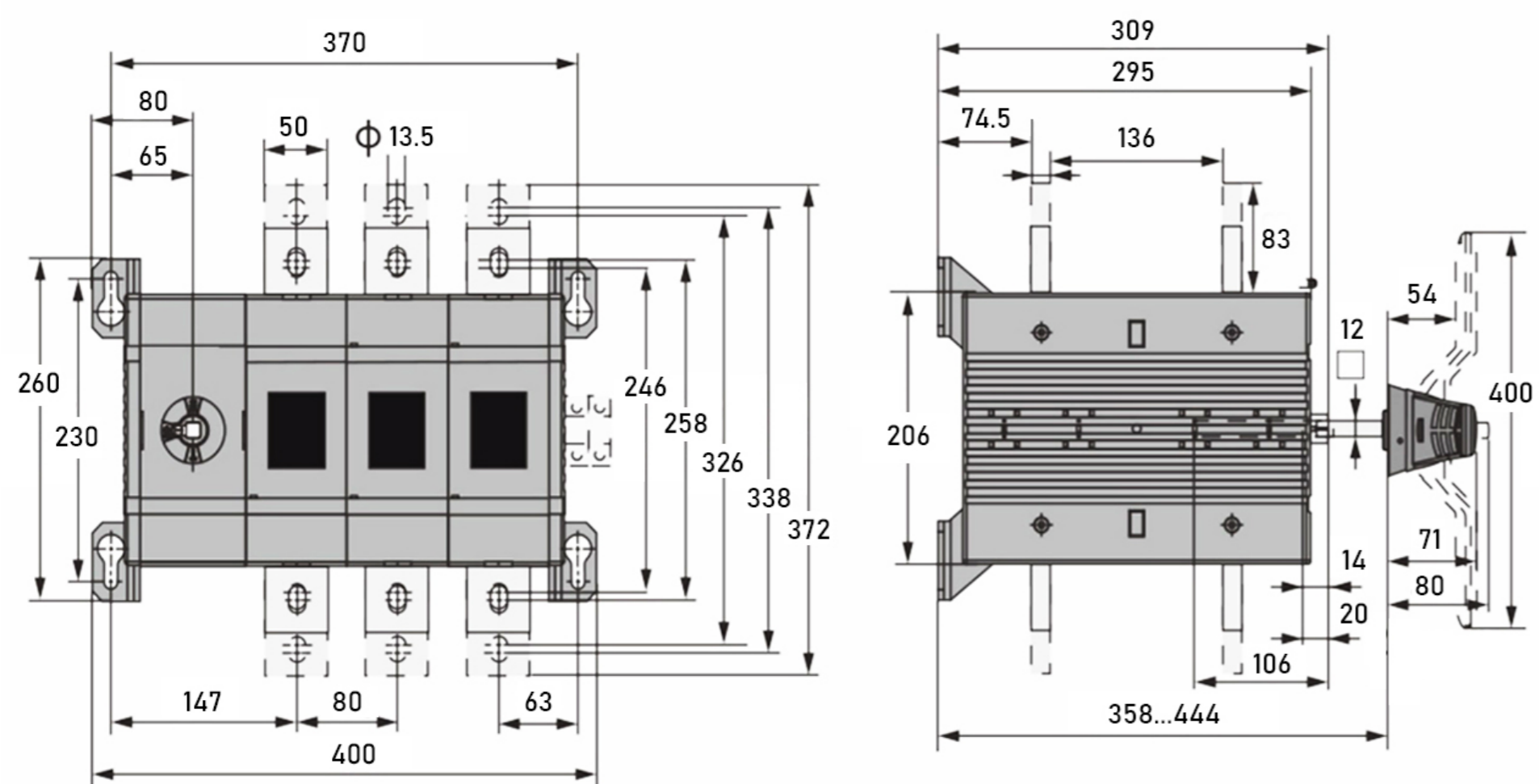


## размеры 630-800А



## размеры 1000-1600А



Импортер в Республике Беларусь ООО «Элос»

220024, г. Минск, ул. Кижеватова 7, корпус 2

[www.elos-by.com](http://www.elos-by.com)

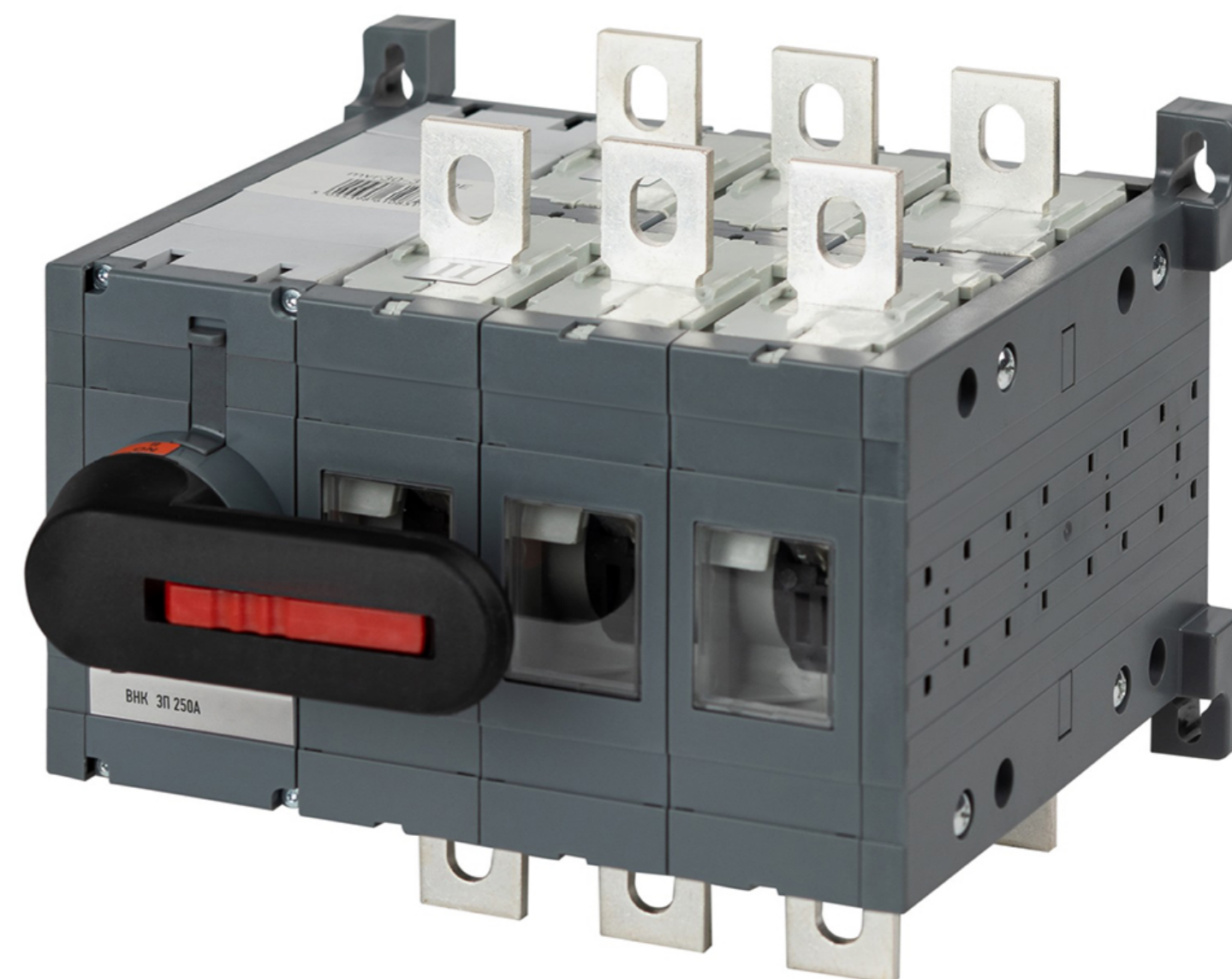
Производитель Wenzhou Kinee Electrical Co., LTD

Building # 24, Yanyun Road, Lingkun subdistrict, Wenzhou, Zhejiang Province, Китай

[www.kinee.net](http://www.kinee.net)



## РУБИЛЬНИК СИЛОВОЙ РЕВЕРСИВНЫЙ СЕРИИ ВНК



## ТЕХНИЧЕСКИЙ ПАСПОРТ

Wenzhou Kinee Electrical Co., LTD

Рубильники серии ВНК предназначены для эксплуатации в электрических цепях переменного тока частотой 50Гц и напряжением до 690В. используется для включения/отключения электрических цепей в устройствах распределения электрической энергии.

Реверсивные рубильники серии ВНК предназначены для переключения нагрузки на резервную линию с разрывом питания (индикация положений на рубильнике I-0-II). Электрические характеристики рубильника ВНК позволяют выполнять переключение под нагрузкой между двумя источниками питания, даже при токах с высокой индуктивной составляющей и пусковых токах двигателей.

Производитель гарантирует соответствие выпускаемых рубильников серии ВНК стандартам **IEC60947-3**.

### КОМПЛЕКТАЦИЯ

- силовой рубильник серии ВНК с ручкой
- паспорт

### УСТАНОВКА, МОНТАЖ И ОБСЛУЖИВАНИЕ

1. Распакуйте рубильник и убедитесь в его целостности.
2. Используя монтажные элементы крепления, закрепите рубильник на монтажной панели.
3. Подключите питание.

### ТЕХНИЧЕСКИЕ ХАРАКТЕРИСТИКИ

Параметры	Значение
Номинальный ток, А	от 40А до 1600А
Рабочее напряжение, В	690
Количество полюсов	3Р, 4Р
Напряжение изоляции, В	1000
Частота сети, Гц	50/60
Импульсное напряжение, кВ	12
Климатическое исполнение	УХЛ4
Степень защиты	IP00
Дугогасительные камеры	есть
Рабочая температура	от -25 до +40°С

### ГАРАНТИЯ НА ИЗДЕЛИЕ

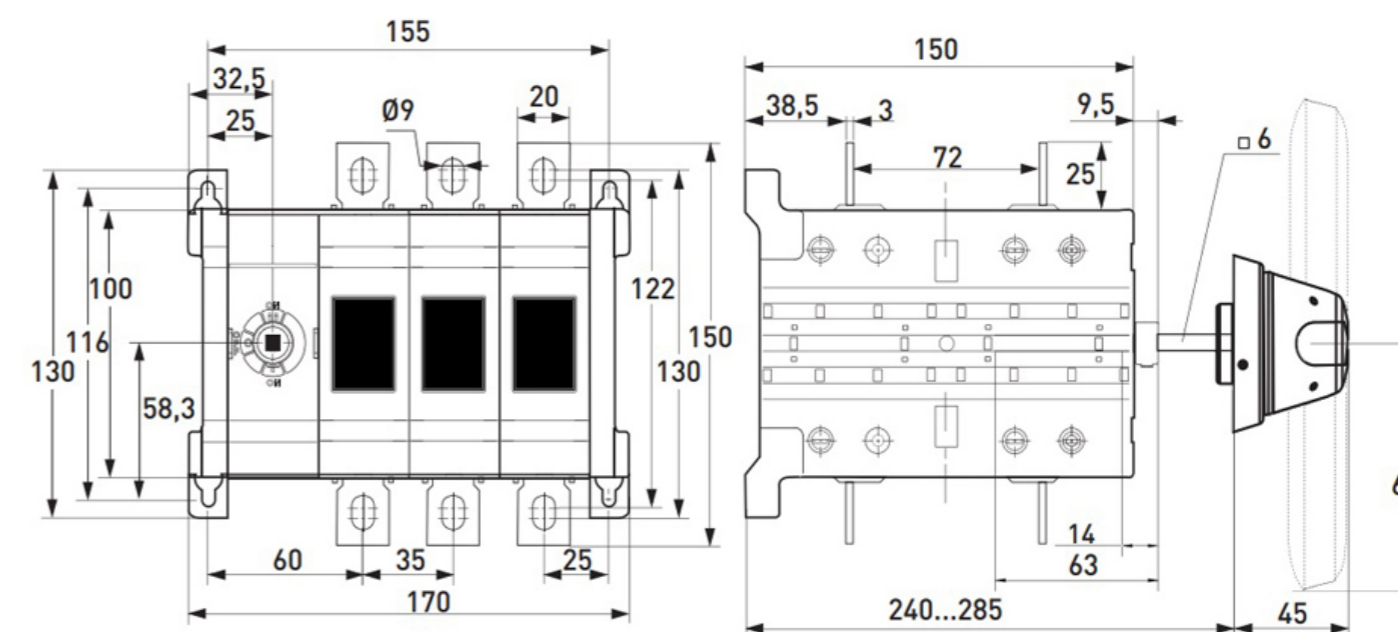
Гарантийный срок на изделие составляет 24 месяца и исчисляется со дня продажи.

Гарантия распространяется только в отношении покупателя, на неисправности, выявленные в течении гарантийного срока и обусловленные производственными и конструктивными факторами.

### ТРАНСПОРТИРОВКА И ХРАНЕНИЕ

1. Транспортирование рубильников серии ВНК допускается любым видом крытого транспорта, обеспечивающим предохранение от механических повреждений.
2. Хранение рубильников серии ВНК в упаковке производителя в закрытых помещениях с естественной вентиляцией при температуре воздуха от -25°С до +40°С и относительной влажности 98% при температуре 25°С.

#### размеры 160-250А



#### размеры 315-400А

