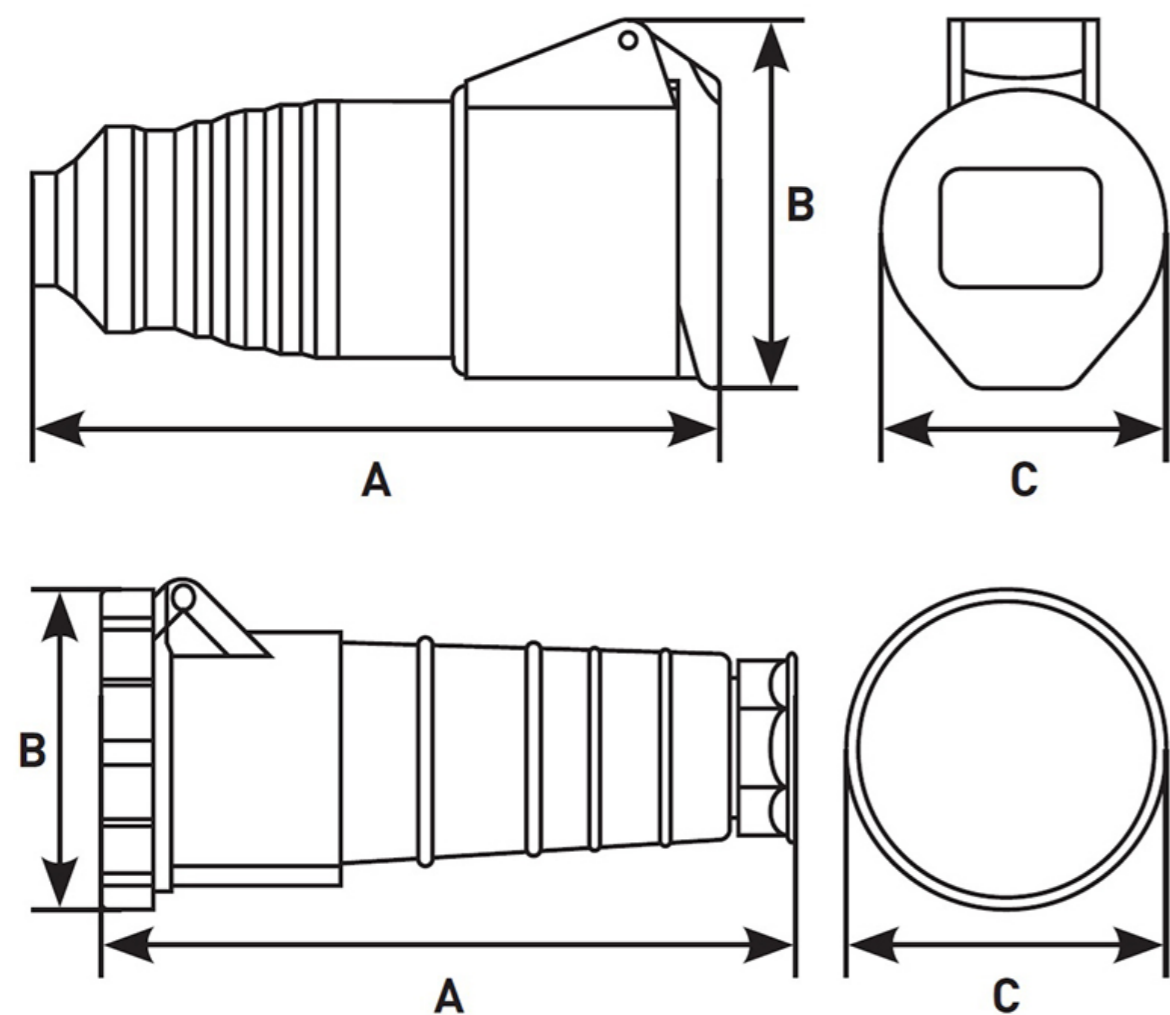


## ГАБАРИТНЫЕ РАЗМЕРЫ



Модель	Габаритные размеры, мм			
	A	B	C	IP
разъем 213	150	72	51	IP44
разъем 214	150	78	57	IP44
разъем 215	176	86	65	IP44
разъем 223	185	87	65	IP44
разъем 224	185	87	65	IP44
разъем 225	198	102	70	IP44
разъем 233	271	115	109	IP67
разъем 234	271	115	109	IP67
разъем 235	271	115	109	IP67
разъем 243	305	115	130	IP67
разъем 244	305	115	130	IP67
разъем 245	305	115	130	IP67

Импортер в Республике Беларусь ООО «Элос»

220024, г. Минск, ул. Кижеватова 7, корпус 2

[www.elos-by.com](http://www.elos-by.com)

Производитель Wenzhou Kinee Electrical Co., LTD

Building # 24, Yanyun Road, Lingkun subdistrict, Wenzhou, Zhejiang Province, China

[www.kinee.net](http://www.kinee.net)



## ПРОМЫШЛЕННЫЕ СИЛОВЫЕ РАЗЪЕМЫ 213-245



## ТЕХНИЧЕСКИЙ ПАСПОРТ

Wenzhou Kinee Electrical Co., LTD

Силовые промышленные разъемы предназначены для подключения мобильного или стационарного электрооборудования к сети переменного тока частотой 50Гц с напряжением 400В. Силовые промышленные разъемы применяются для обеспечения электропитания промышленного и строительного электрооборудования и электроинструмента, передвижных магазинов и точек питания и т. п.

Нормальными условиями эксплуатации силовых вилок считаются:

- высота над уровнем моря не более 2000м.
- среднее значение относительной влажности не более 90%.
- климатическое исполнение и категория размещения УХЛ4.

Производитель гарантирует соответствие выпускаемых силовых промышленных разъемов стандартам IEC60309-1 и IEC60309-2.

## УСТАНОВКА, МОНТАЖ И ОБСЛУЖИВАНИЕ

1. Распакуйте разъем и убедитесь в его комплектности.
2. Используя монтажные элементы установите разъем.
3. Подключите питание.

**ВНИМАНИЕ!** Перед установкой или заменой отключите питание! Монтаж должен осуществляться квалифицированным специалистом.

## ТЕХНИЧЕСКИЕ ХАРАКТЕРИСТИКИ

Параметры	Значение								
	213	223	233	214	224	234	215	225	235
Рабочий ток, А	16	32	63	16	32	63	16	32	63
Количество полюсов	2P+PE			3P+PE			3P+PE+N		
Рабочее напряжение, В	~220-250			~380-415					
Напряжение изоляции, В	~500								
Частота сети, Гц	50/60								
Сечение проводника, мм <sup>2</sup>	2.5	6	16	2.5	6	16	2.5	6	16
Степень защиты	IP44		IP67	IP44		IP67	IP44		IP67
Положение зазем. контакта	6 ч								
Диаметр присоед. кабеля	от 3 до 18								
Рабочая температура	от -45 до +50°C								

## ГАРАНТИЯ НА ИЗДЕЛИЕ

Гарантийный срок на изделие составляет 24 месяца и исчисляется со дня продажи.

Гарантия распространяется только в отношении покупателя, на неисправности, выявленные в течении гарантийного срока и обусловленные производственными и конструктивными факторами.

### Гарантийные обязательства не распространяются:

- На механические повреждения и повреждения, вызванные воздействием химически активных веществ.
- На изделия с неисправностями, возникшими вследствие не правильного подключения и эксплуатации, а также в случаях использования изделия не по назначению.
- В случаях нарушения параметров электропитания.
- В случаях использования сети питания с не соответствующими требованиям изделия выходными параметрами.

## ТРЕБОВАНИЯ БЕЗОПАСНОСТИ

Не допускается попадание влаги на контакты и в внутренние элементы. Подключение, регулировка и обслуживание ограничителей перенапряжения должны производиться только квалифицированными специалистами.

**ЗАПРЕЩЕНО!** Подключение силовых разъемов к поврежденной электропроводке! При обнаружении неисправностей следует обратиться к продавцу.

## ТРАНСПОРТИРОВКА И ХРАНЕНИЕ

1. Транспортирование силовых разъемов допускается любым видом крытого транспорта, обеспечивающим предохранение от механических повреждений.

2. Хранение силовых разъемов в упаковке производителя в закрытых помещениях с естественной вентиляцией при температуре воздуха от -25°C до +50°C и относительной влажности 98% при температуре 25°C.