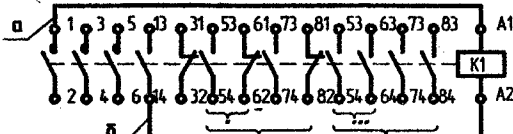


Схеми електричних принципів контакторів
Схеми электрические принципиальные контакторов



*Тільки для / Только для PMA-310, PMA-314Q, PMA-4110, PMA-4140

Рисунок 1 - PMA-110 - PMA-4140



*Тільки для/Только для PMA-5111, PMA-6111, PMA-7111
**Тільки для/Только для PMA-5112, PMA-6112, PMA-7112
***Тільки для/Только для PMA-5113, PMA-6113, PMA-7113
****Тільки для/Только для PMA-5114, PMA-6114, PMA-7114

Рисунок 2 - PMA-5110 - PMA-7114

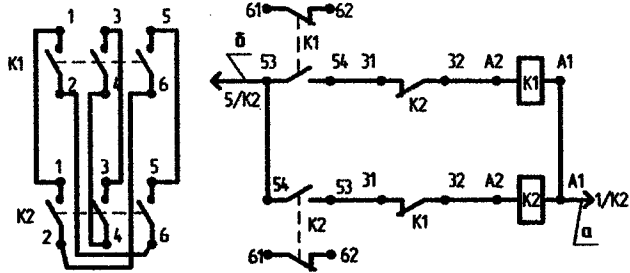


Рисунок 3 - PMA-5111 - PMA-35410

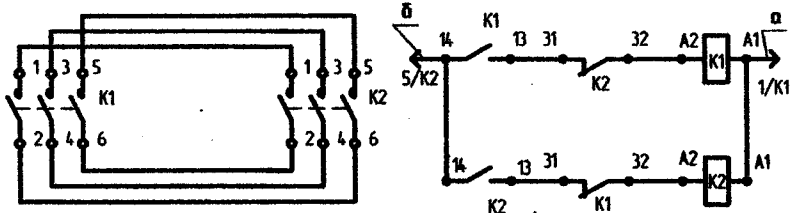
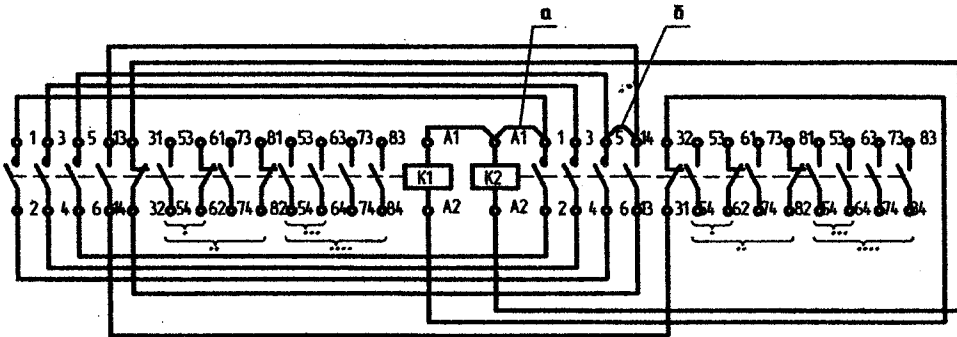


Рисунок 4 - PMA-3510 - PMA-4540



*Тільки для/Только для PMA-5511, PMA-6511, PMA-7511
**Тільки для/Только для PMA-5512, PMA-6512, PMA-7512
***Тільки для/Только для PMA-5513, PMA-6513, PMA-7513
****Тільки для/Только для PMA-5514, PMA-6514, PMA-7514

Рисунок 5 - PMA-5510 - PMA-7514

КОНТАКТОРИ ЕЛЕКТРОМАГНІ СЕРІЇ ПМА
в оболонці
КОНТАКТОРЫ ЭЛЕКТРОМАГНИТНЫЕ СЕРИИ ПМА
в оболочке
Паспорт ИГЕВ.644.136.0571С



UA

ГОЛОВНІ ВІДОМОСТІ ПРО ВИРІБ

- 11 Контактори електромагнітні серії ПМА в оболонці (надалі іменовані "контактори"), виготовляються згідно ТУ У 3.11-05814.256-097-97.
- 12 Підприємство виробник - ТОВ "ЕТАЛ-КОНТАКТОР", вул. Заводська, 1, м. Олександрія, Кіровоградська обл., Україна, 28000.
- 13 Контактори мають сертифікат відповідності № ЕАЭС RU С-ЦАНВ26.В.01279/20 - термін дії по 14.12.2025. Сертифікат виданий Органом з сертифікації ТОВ "Сертифікаційна Компанія", унікальний номер запису про акредитацію в реєстрі акредитованих осіб № RA.RU.11H826.
- 14 Контактори відповідають вимогам Технічного регламенту низьковольтного електричного обладнання (дальше - "ТР") та мають декларацію про відповідність ТР.

2 ОСНОВНІ ТЕХНІЧНІ ДАНІ

- 2.1 Основні технічні дані наведені в таблиці 1
- 2.2 Схеми електричних принципів контакторів наведені на рисунках 1 - 5.
3. ТЕРМІНИ СЛУЖБИ ТА ЗБЕРЕГАННЯ, ГАРАНТІЇ ВИГОТОВНИКА
- 3.1 Середній термін служби контакторів 15 років.
- 3.2 Транспортування контакторів необхідно робити в упаковці підприємства-виробника закритим транспортом.
- 3.3 Контактори необхідно зберігати в упаковці підприємства-виробника в приміщенні при температурі від мінус 50 до плюс 40 °С, відносній вологості до 75 % при плюс 15 °С та відсутності агресивних газів та конденсації вологи не більше двох років.
- 3.4 Гарантійний термін експлуатації контакторів складає два роки з дня введення в експлуатацію, при числі циклів комутаційної і механічної зносостійкості, що не перевищує вказаних в даному паспорті, але не більше 2,5 років з дати виготовлення.
- 4 ЗАПИТКИ ПО ЕКСПЛУАТАЦІЇ ТА ЗБЕРЕГАННЮ
- 4.1 За способом захисту людини від ураження електричним струмом контактори відносяться в металевій оболонці до класу I, в пластмасовій оболонці відносяться до класу II.
- 4.2 Монтаж, технічне обслуговування і ремонт повинні проводитись при повністю знеструмленому контакторі електротехнічним персоналом, що пройшов інструктаж по безпеці в установленому порядку.
- 4.3 Перед установленням вилучити контактор з упаковки і переконайтесь у відповідності напруги і частоти комутації напруги і частоти живлення мережі.

Увага! У разі неспівпадання напруги котушки з напругою мережі необхідно зняти перемички "а" і "б".

4.4 При збільшеному огляді переконайтесь у відсутності збурювань, механічних пошкоджень та більшого перевищення від руки рухомих частин контактора.

- 4.5 Встановіть контактор на вертикальній площині, відхиленням вгору і вниз. Дозволяється відхилення до 20° у будь-якому напрямі.
- 4.6 Використайте електричний монтаж. Записочні контактори PMA-110 - PMA-4540 призначені для вільного монтажу. При під'єднанні до контактичних записочних контакторів PMA-510 - PMA-7514 на кінці провідників обізвіть кабеліні наконечники. Монтаж допоміжного кола контакторів виконайте оптимічним методом обжим або обжим хвосточками або гвинтовими провідниками. Для провідників з багатопровитним живом необхідно переобрати лужені зачищені кінці провідників або установлення на них наконечників.
- 4.7 Переверте перед убиюванням контактора:
 - правильність виконання монтажу допоміжного кола;
 - заземлення усіх з'єднаних з'єднань.
- 4.8 Подайте напругу на котушку контактора. При убиюванні спрацювання контактора має бути чітким, без заїдань.
- 4.9 Залежно від умов експлуатації проводьте періодичний огляд контакторів. Переверте при вилученні напруги:
 - зовнішній вигляд контакторів, стан дугогасної камери;
 - стан заземлення з'єднаних всіх контактичних записочних та кріплень, при необхідності проводьте доземлювання;
 - стан під'єднаних провідників;
 - відсутність (в ручну) застрягання або заклинювання рухомих частин контактора. Виконуйте замітку золотих контактів для PMA-510 - 7110 не рідше чим через 30000 циклів убиювання -вимонення.
- 4.10 При ремонті контактора перевертається тільки зона котушки.

5 ВІДОМОСТІ ПРО УТИЛІЗАЦІЮ

Утилізація контакторів необхідно робити відповідно до нормативно-технічних документів, що дають у статистиці, і керуватись по експлуатації ИГЕВ.644.231.001РЗ.

RU

ГОЛОВНЫЕ СВЕДЕНИЯ ОБ ИЗДЕЛИИ

- 11 Контактори электромагнитные серии ПМА в оболочке (в дальнейшем именуемые "контакторы"), изготавливаются согласно ТУ У 3.11-05814.256-097-97.
- 12 Предприятие изготовитель - ООО "ЭТАЛ-КОНТАКТОР", ул. Заводская, 1, г. Александрия, Кировоградская обл., Украина, 28000.
- 13 Контактори имеют сертификат соответствия № ЕАЭС RU С-ЦАНВ26.В.01279/20 - срок действия по 14.12.2025. Сертификат выдан Органом по сертификации ООО "Сертификационная Компания", уникальный номер запису об акредитации в реестре акредитованных лиц № RA.RU.11H826.
- 14 Контактори соответствуют требованиям Технического регламента низковольтного электрического оборудования (далее - "ТР") и имеют декларацию о соответствии ТР.

2 ОСНОВНЫЕ ТЕХНИЧЕСКИЕ ДАННЫЕ

- 2.1 Основные технические данные приведены в таблице 1.
- 2.2 Схеми електрические принципиальные контакторов приведены на рисунках 1 - 5.
- 3 СРОКИ СЛУЖБИ И ХРАНЕНИЯ, ГАРАНТИИ ИЗГОТОВИТЕЛЯ
- 3.1 Средний срок службы контакторів 15 лет.
- 3.2 Транспортирование контакторів необходимо производить в упаковке предприятия-изготовителя закрытым транспортом.
- 3.3 Контактори необходимо хранить в упаковке предприятия-изготовителя в помещении при температуре от минус 50 до плюс 40 °С.

